



2016(平成 28)年 8 月 31 日

各 位

会社名: JX ホールディングス株式会社  
代表者名: 代表取締役社長 内田 幸雄  
コード番号: 5020、東証・名証第一部  
問合せ先: 財務 IR 部 IR グループ  
電話番号: 03-6257-7075

会社名: 東燃ゼネラル石油株式会社  
代表者名: 代表取締役社長 武藤 潤  
コード番号: 5012、東証第一部  
問合せ先: EMG マーケティング合同会社  
広報 CSR 統括部  
電話番号: 03-6713-4400

## JX ホールディングス株式会社と東燃ゼネラル石油株式会社 との経営統合契約等の締結について

JX ホールディングス株式会社(以下「JXHD」)と東燃ゼネラル石油株式会社(以下「東燃ゼネラル」)は、2015 年 12 月 3 日付「経営統合に関する基本合意書の締結について」においてお知らせしましたとおり、相互信頼と対等の精神に則って、統合に向けた詳細な検討と協議を進めてまいりました。

JXHD と東燃ゼネラルが株式交換を実施した後、JXHD の完全子会社である JX エネルギー株式会社(以下「JXE」)。本社:東京都千代田区大手町一丁目 1 番 2 号、代表取締役社長:杉森 務)と東燃ゼネラルとの間で吸収合併を行うことによりエネルギー事業を全面的に統合すること(以下「本経営統合」)について、最終的な合意に達しました。本日開催した両社の取締役会の決議に基づき、経営統合契約(以下「本経営統合契約」)ならびに株式交換契約および吸収合併契約を締結しましたので、下記のとおり、お知らせいたします。

なお、本経営統合は、両社の株主総会および関係当局の承認などを前提としております。

### 記

#### 1. 本経営統合の目的および基本方針

##### (1) 本経営統合の目的

わが国の石油製品需要は過去 10 年間で約 23%減少し、今後も、人口の減少、低燃費車の普及およびガス・電気などへのエネルギー転換に伴い、年率 2%程度の減少が続くと見込まれています。一方、海外では、中国・インドをはじめとするアジアの石油・石油化学製品の需要は拡大するものの、韓国などの既存の大規模プラントに加え、その他新興国においてさらにコスト競争力の高いプラントの新増設が見込まれております。そのため、今後は、日本を含めたアジア市場全体での国際競争は一層激しさを増すことが予想されています。

これまで両社は、それぞれの経営統合・事業変革などを通じ、合理化・効率化を推進してきましたが、

国内外における今後の厳しい事業環境に鑑み、単独では行い得ないさらなる抜本的な合理化・効率化を推し進める必要があるとの共通認識にいたりました。そのため、両社は、両社グループの経営資源を結集し、さらには徹底した事業変革を成し遂げるにより、企業価値を最大化させるため、本経営統合を行うことに合意しました。

本経営統合後は、統合持株会社のもとに強靱な企業集団(以下「統合グループ」)を構築し、もって、国際的な競争力を有するアジア有数の総合エネルギー・資源・素材企業グループとして発展し、持続可能で活力ある経済・社会の発展に貢献することを目指します。

こうした目的を達成するべく、両社は、資本効率を重視した投資およびポートフォリオ戦略を実施できる経営体制を構築します。また、統合グループにおいては、安全・安定操業および安定供給を前提に、徹底的な事業変革を早期に実行することによって事業基盤をより強固なものにするとともに、次世代の柱となる事業を育成・拡大できる体制を確立します。

## (2) 本経営統合の基本方針

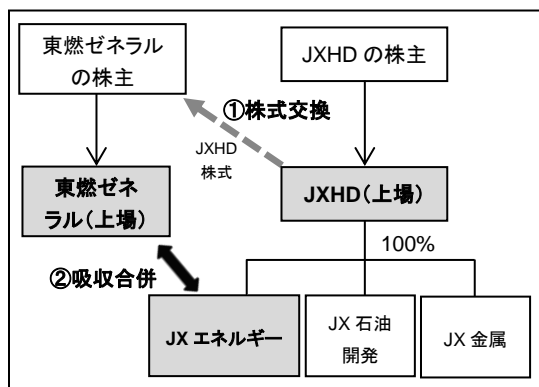
- ① 公平公正かつ対等の精神に則り、相互に誠意をもって本経営統合を進めるべく最善の努力を行います。
- ② 両社グループのこれまでの経営管理手法、組織体制などにとらわれず、ゼロベースでこれらについて検討します。
- ③ 両社グループの有する総合的な事業遂行能力、多様なポートフォリオおよび将来性のある新規事業ならびに効率的な経営・事業管理・製油所操業に係る手法などの強みを結集します。
- ④ お客さま、ビジネスパートナーなどのステークホルダーの皆さまとの間で、長年にわたり培った信頼を大切に、必要とされ選んでいただける企業であり続けるために、広くステークホルダーの皆さまに支持していただける経営統合を実現します。

## 2. 本経営統合の要旨

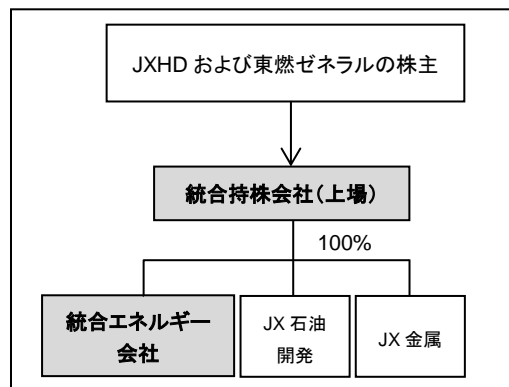
### (1) 本経営統合の方式

- ① 2016年12月21日に開催予定の両社の臨時株主総会による承認および本経営統合に必要な関係当局からの許認可の取得を前提に、JXHDを株式交換完全親会社とし、東燃ゼネラルを株式交換完全子会社とする株式交換を2017年4月1日(以下「経営統合日」)に行います(以下「本株式交換」)。具体的には、東燃ゼネラルの普通株式を保有する株主に対し、JXHDの普通株式を割当て交付します。
- ② 本株式交換の効力発生を条件として、経営統合日に、JXEを吸収合併存続会社とし、東燃ゼネラルを吸収合併消滅会社とする吸収合併を行います(以下「本吸収合併」)。
- ③ 本吸収合併の効力発生を条件として、経営統合日に、JXEが本吸収合併により東燃ゼネラルから承継を受けた権利義務の一部(上場株式、貸付金、社債、借入金の一部等)などをJXHDが承継するために、JXHDを吸収分割承継会社とし、JXEを吸収分割会社とする吸収分割を行うことを予定しています(以下「本吸収分割」)。本吸収分割の詳細については、決定し次第公表いたします。
- ④ なお、本経営統合に先立ち、グループの経営資源の最適化および効率化を図ることを目的として、東燃ゼネラルはグループ内の主要な子会社であるEMGマーケティング合同会社(以下「EMGM」)。本社:東京都港区港南一丁目8番15号、社長:廣瀬 隆史)との間で、東燃ゼネラルを吸収合併存続会社とし、EMGMを吸収合併消滅会社とする吸収合併を2017年1月1日に行うことを予定しています(以下「EMGM吸収合併」)。EMGM吸収合併の詳細については、決定し次第公表いたします。

### 本経営統合前



### 本経営統合後



### (2) 本経営統合の日程(予定)

2016年8月31日(本日)	本経営統合契約ならびに株式交換契約および吸収合併契約の締結の承認に係る取締役会(JXHD、東燃ゼネラル) 本経営統合契約ならびに株式交換契約および吸収合併契約の締結
2016年9月1日	臨時株主総会の基準日公告(JXHD、東燃ゼネラル)
2016年9月30日	臨時株主総会の基準日(JXHD、東燃ゼネラル)
2016年11月8日	吸収分割契約の締結
2016年12月21日	臨時株主総会(JXHD、東燃ゼネラル)
2017年1月1日	EMGM 吸収合併の効力発生日(東燃ゼネラル)
2017年3月28日	最終売買日(東燃ゼネラル)
2017年3月29日	上場廃止日(東燃ゼネラル)
2017年4月1日	経営統合日(本株式交換、本吸収合併および本吸収分割の効力発生日)

今後、本経営統合に係る手続きおよび協議を進める中で、公正取引委員会などの国内外の関係当局への届出、許認可の取得、米国証券取引委員会に対して提出する登録届出書(Form F-4)の準備その他の経営統合に向けた諸準備の進捗、またはその他の理由により上記スケジュールに変更が生じた場合には、速やかに公表いたします。

### (3) 本株式交換に係る割当ての内容

	JXHD	東燃ゼネラル
本株式交換に係る株式交換比率	1	2.55
本株式交換により交付する株式数	普通株式: 928,801,800 株(予定)	

#### (注1) 株式の割当比率

東燃ゼネラルの普通株式 1 株に対して JXHD の普通株式 2.55 株を割当て交付します。ただし、上記株式交換比率は、JXHD または東燃ゼネラルの財産状態または経営成績に重大な支障となりうる事象が発生したまたは判明した場合などにおいては、両社協議のうえ、変更することがあります。

#### (注2) 本株式交換により交付する株式数

JXHD は、本株式交換に際して、本株式交換により JXHD が東燃ゼネラルの発行済株式の全部を取得する時点の直前時(以下「基準時」)における東燃ゼネラルの株主(ただし、東燃ゼネラルを除きます。)に対して、JXHD の普通株式 928,801,800 株(予定)を割当て交付する予定です。

なお、東燃ゼネラルは、本株式交換の効力発生日の前日までに開催する東燃ゼネラルの取締役会の決議により、基準時において保有する全ての自己株式(本株式交換に関して行使される会社法第785条第1項に定める反対株主の株式買取請求に応じて東燃ゼネラルが取得する株式を含みます。)を基準時において消却する予定です。本株式交換により割当て交付する株式数については、東燃ゼネラルによる自己株式の取得などの理由により今後変更が生じる可能性があります。

(注3) 単元未満株式の取扱い

本株式交換に伴い、JXHDの単元未満株式(100株未満の株式)を保有する株主の新たな発生が見込まれますが、金融商品取引所市場において当該単元未満株式を売却することはできません。JXHDの単元未満株式を保有することとなる株主は、本株式交換の効力発生日以降、以下の制度を利用できます。

① 単元未満株式の買取制度(単元未満株式の売却)

会社法第192条第1項の規定に基づき、JXHDに対し、保有する単元未満株式の買い取りを請求することができます。

② 単元未満株式の買増制度(1単元への買い増し)

会社法第194条第1項およびJXHDの定款の規定に基づき、保有する単元未満株式の数とあわせて1単元株式数(100株)となる数の株式をJXHDから買い増すことができます。

(注4) 1株に満たない端数の処理

本株式交換により東燃ゼネラルの株主に交付するJXHDの普通株式の数に1株に満たない端数が生じた場合には、会社法第234条その他関連法令の定めに従い、当該株主に1株に満たない端数部分に応じた金額をお支払いします。

**(4) 本株式交換に伴う東燃ゼネラルの新株予約権および新株予約権付社債に関する取扱い**

JXHDは、本株式交換に際し、東燃ゼネラルが発行している新株予約権の新株予約権者に対し、既存新株予約権に代わるJXHDの新株予約権を交付しません。東燃ゼネラルは、経営統合日の前日までの間に、一切の既存新株予約権を消滅させる予定です。

なお、東燃ゼネラルは新株予約権付社債を発行していません。

**(5) 本吸収合併に係る金銭等の交付**

本吸収合併に際して、株式その他金銭などの割当ておよび交付は行いません。

**3. 本株式交換に係る割当ての内容の根拠等**

**(1) 割当ての内容の根拠および理由**

JXHDおよび東燃ゼネラルは、それぞれ第三者算定機関による株式交換比率の算定結果、両社の財務状況、株価状況、将来の見通しなどの要因を総合的に勘案し、両社で株式交換比率について慎重に協議を重ねた結果、本日、最終的に上記「2. 本経営統合の要旨 (3)本株式交換に係る割当ての内容」に記載の株式交換比率が妥当であるとの判断に至り、合意・決定いたしました。

**(2) 算定に関する事項**

① 算定機関の名称ならびに上場会社および相手会社との関係

本株式交換の株式交換比率については、その公正性を確保するため、JXHDは野村證券株式会社(以下「野村證券」)、シティグループ証券株式会社(以下「シティグループ証券」)、みずほ証券株式会社(以下「みずほ証券」)および大和証券株式会社(以下「大和証券」)を、東燃ゼネラルはメリルリンチ日本証券株式会社(以下「メリルリンチ日本証券」)および三菱UFJモルガン・スタンレー証券株式会社

(以下「三菱 UFJ モルガン・スタンレー」)を、株式交換比率の算定に関する第三者算定機関としてそれぞれ選定いたしました。

なお、JXHD および東燃ゼネラルが選定したそれぞれの第三者算定機関は、本株式交換に関して記載すべき重要な利害関係を有しません。

## ② 算定の概要

各第三者算定機関の分析概要に関しましては、「添付資料 1. 株式交換比率に関する各第三者算定機関の分析概要」をご参照ください。

なお、各第三者算定機関がディスカунテッド・キャッシュ・フロー法(以下「DCF 法」)の前提とした JXHD の将来の利益計画については、原油価格などの資源価格の上昇による在庫評価益の計上、金属事業における採算性の改善などにより、2016 年 3 月期実績から 2017 年 3 月期にかけて営業利益の大幅な増益を見込んでいます。一方、各第三者算定機関が DCF 法の前提とした東燃ゼネラルの将来の利益計画については、原油価格の上昇による在庫評価益の計上などにより、2015 年 12 月期実績から 2016 年 12 月期および 2016 年 12 月期から 2017 年 12 月期にかけて営業利益の大幅な増益を見込んでいます。

## (3) 上場廃止となる見込みおよびその事由

本株式交換の結果、本株式交換の効力発生日である 2017 年 4 月 1 日をもって、JXHD は東燃ゼネラルの発行済株式の全部を取得する予定です。それに先立ち、東燃ゼネラルの普通株式は、東京証券取引所市場第一部の上場廃止基準に従い、所定の手続きを経て 2017 年 3 月 29 日に上場廃止(最終売買日は 2017 年 3 月 28 日)となる予定です。上場廃止後は、東京証券取引所市場第一部において東燃ゼネラルの普通株式を取引することはできなくなりますが、東燃ゼネラルの株主の皆さまには、本株式交換契約に従い、上記「2. 本経営統合の要旨」の「(3)本株式交換に係る割当ての内容」に記載のとおり、JXHD の普通株式が割り当てられます。

## (4) 公正性を担保するための措置

JXHD および東燃ゼネラルは、本株式交換比率の公正性、その他本株式交換の公正性を担保するために以下の措置を実施しております。

### ① 独立した第三者算定機関からの算定書・意見書の取得

JXHD は、上記(2)記載の JXHD が選定した独立した第三者算定機関から本株式交換に係る株式交換比率算定書の提出を受け、また、それぞれ、「添付資料1 株式交換比率に関する各第三者算定機関の分析概要」に記載の前提条件その他一定の条件のもとに、本株式交換における株式交換比率が JXHD にとって財務的見地から妥当または公正である旨の意見書(フェアネス・オピニオン)を取得しております。

東燃ゼネラルは、上記(2)記載の東燃ゼネラルが選定した独立した第三者算定機関から本株式交換に係る株式交換比率算定書の提出を受け、また、それぞれ、「添付資料1 株式交換比率に関する各第三者算定機関の分析概要」に記載の前提条件その他一定の条件のもとに、本株式交換における株式交換比率が東燃ゼネラルの普通株式の株主(JXHD およびその関係会社を除く。)にとって財務的見地から妥当または公正である旨の意見書(フェアネス・オピニオン)を取得しております。

### ② 独立した法律事務所からの助言

JXHD は、本経営統合の法務アドバイザーとして、森・濱田松本法律事務所より、デュー・ディリジェンスの実施および本経営統合の諸手続きについて法的な観点から助言を得ております。

東燃ゼネラルは、本経営統合の法務アドバイザーとして、西村あさひ法律事務所およびジョーンズ・デイ法律事務所より、デュー・ディリジェンスの実施および本経営統合の諸手続きについて法的な観点から助言を得ております。

③ 独立した会計・税理士事務所からの助言

JXHD は、本経営統合の税務・財務アドバイザーとして、EY 税理士法人、新日本有限責任監査法人および EY トランザクション・アドバイザー・サービス株式会社より、デュー・ディリジェンスの実施にあたり助言を得ております。

東燃ゼネラルは、本経営統合の税務・財務アドバイザーとして、デロイトトーマツファイナンシャルアドバイザー合同会社、有限責任監査法人トーマツおよびデロイトトーマツ税理士法人より、デュー・ディリジェンスの実施にあたり助言を得ております。

④ 独立したテクニカルアドバイザーからの助言

東燃ゼネラルは、本経営統合のテクニカルアドバイザーとして、ネザーランド・スーウェル・アンド・アソシエイツ (Netherland, Sewell & Associates, Inc.) およびランゲ・ピンコック・ミナルコ (RungePincockMinarco Limited) より、それぞれ石油上流事業および金属事業の資源開発におけるデュー・ディリジェンスの実施にあたり助言を得ております。

(5) 利益相反を回避するための措置

本経営統合に際しては、JXHD と東燃ゼネラルとの間には特段の利益相反関係は生じないことから、特別な措置は講じておりません。

4. 両社の概要 (2016年3月31日現在)

(1) 名称	JX ホールディングス株式会社	東燃ゼネラル石油株式会社
(2) 所在地	東京都千代田区大手町一丁目 1 番 2 号	東京都港区港南一丁目 8 番 15 号
(3) 代表者の役職・氏名	代表取締役社長 内田 幸雄	代表取締役社長 武藤 潤
(4) 事業内容	エネルギー事業、石油・天然ガス開発事業、金属事業を行う子会社およびグループ会社の経営管理ならびにこれに付帯する業務	石油製品および石油化学製品の製造・加工・販売、電気の供給事業など
(5) 資本金	100,000 百万円	35,123 百万円
(6) 設立年月日	2010 年 4 月 1 日	1947 年 7 月 26 日
(7) 発行済株式数	2,495,485,929 株	366,000,000 株
(8) 純資産	1,928,460 百万円(連結)	221,025 百万円(連結)
(9) 総資産	6,724,622 百万円(連結)	1,141,158 百万円(連結)
(10) 決算期	3 月 31 日	12 月 31 日
(11) 従業員数	26,339 名(連結)	3,306 名(連結)
(12) 主要取引銀行	みずほ銀行 三井住友銀行 三菱東京 UFJ 銀行	三井住友銀行 三菱東京 UFJ 銀行 三井住友信託銀行 三菱 UFJ 信託銀行 みずほ銀行

(13) 大株主および持株比率	日本トラスティ・サービス信託銀行 (信託口)	5.78%	三井物産	9.84%
	日本スタートラスト信託銀行(信託口)	5.24%	日本トラスティ・サービス信託銀行 (信託口)	5.08%
	みずほ銀行	3.05%	日本スタートラスト信託銀行 (信託口)	4.84%
	三井住友銀行	2.62%	高知信用金庫	2.43%
	三菱商事	1.95%	State Street Bank West Client – Treaty 505234	2.27%
(14) 当事会社間の関係				
資本関係	該当事項はありません。			
人的関係	該当事項はありません。			
取引関係	該当事項はありません。			
関連当事者への該当状況	該当事項はありません。			

(注1) 東燃ゼネラルの「(13)大株主および持株比率」は2016年6月30日時点のデータです。

最近3年間の経営成績および財政状態

(単位:百万円)

決算期	JXホールディングス株式会社(連結)			東燃ゼネラル石油株式会社(連結)		
	2014年 3月期	2015年 3月期	2016年 3月期	2013年 12月期	2014年 12月期	2015年 12月期
連結純資産	2,626,294	2,429,849	1,928,460	294,640	262,753	234,106
連結総資産	7,781,775	7,423,404	6,724,622	1,409,081	1,376,212	1,209,364
1株当たり連結純資産(円)	858.66	778.93	602.86	805.77	718.35	639.61
連結売上高	12,412,013	10,882,460	8,737,818	3,241,150	3,451,097	2,627,850
連結営業利益 または損失(△)	213,657	△218,885	△62,234	52,289	△72,948	2,017
連結経常利益 または損失(△)	302,329	△150,114	△8,608	49,816	△73,383	△294
連結当期純利益 または損失(△)	107,042	△277,212	△278,510	22,902	△13,975	51
1株当たり連結当期純利益金額または損失金額(円)	43.05	△111.49	△112.01	62.84	△38.36	0.14
1株当たり配当金(円)	16.00	16.00	16.00	38.00	38.00	38.00

## 5. 本経営統合後の状況(統合持株会社および統合エネルギー会社の概要)

### 統合持株会社

	株式交換完全親会社(JXHD)
(1) 名称	JXTG ホールディングス株式会社 英文表記: JXTG Holdings, Inc. (2017年4月1日において商号を変更する)
(2) 所在地	東京都千代田区大手町一丁目1番2号
(3) 就任予定の代表者および代表取締役	代表取締役会長 木村 康 (現 JX ホールディングス株式会社 代表取締役会長) 代表取締役社長 社長執行役員 内田 幸雄 (現 JX ホールディングス株式会社 代表取締役社長) 代表取締役 副社長執行役員 武藤 潤 (現 東燃ゼネラル石油株式会社 代表取締役社長)  なお、経営統合後の統合グループの継続的な改革推進業務を行うために統合持株会社に設置することとなる変革推進委員会(仮称)の委員長は武藤潤とします。  上記3名の略歴に関しましては、「添付資料 5. 就任する代表取締役の略歴」をご参照ください。  経営統合日におけるその他の役員人事については、内定し次第お知らせします。
(4) 事業内容	エネルギー事業、石油・天然ガス開発事業、金属事業を行う子会社およびグループ会社の経営管理ならびにこれに付帯する業務
(5) 資本金	100,000 百万円
(6) 決算期	3月31日
(7) 純資産	現時点では確定していません。
(8) 総資産	現時点では確定していません。

### 統合エネルギー会社

	吸収合併存続会社(JXE)
(1) 名称	JXTG エネルギー株式会社 英文表記: JXTG Nippon Oil & Energy Corporation (2017年4月1日において商号を変更する)
(2) 所在地	東京都千代田区大手町一丁目1番2号
(3) 就任予定の代表者および代表取締役	代表取締役社長 社長執行役員 杉森 務 (現 JX エネルギー株式会社 代表取締役社長) 代表取締役 副社長執行役員 廣瀬 隆史 (現 東燃ゼネラル石油株式会社 代表取締役副社長)  上記2名の略歴に関しましては、「添付資料 5. 就任する代表取締役の略歴」をご参照ください。



	経営統合日におけるその他の役員人事については、内定し次第お知らせします。
(4) 事業内容	石油製品(ガソリン・灯油・潤滑油など)および石油化学製品などの精製・製造および販売、ガス・石炭の輸入および販売、電気の供給など
(5) 資本金	139,437 百万円
(6) 決算期	3 月 31 日
(7) 純資産	現時点では確定していません。
(8) 総資産	現時点では確定していません。

## 6. 会計処理の概要

本経営統合に関する会計処理については、「企業結合に関する会計基準」(企業会計基準第 21 号)および「企業結合会計基準及び事業分離等会計基準に関する適用指針」(企業会計基準適用指針第 10 号)を適用し、JXHD を取得企業とするパーチェス法による会計処理を予定しています。会計処理の結果発生が予想される連結決算上ののれんの金額に関しては、確定し次第お知らせいたします。

なお、JXHD は既に発表しているとおり、2017 年 3 月期の有価証券報告書における連結財務諸表から国際財務報告基準(IFRS)の任意適用を予定しています。

## 7. 今後の見通し

本経営統合契約締結後、統合グループを取り巻く経営環境、統合グループの今後の事業戦略および経営資源の配分方針などについて検討を行ったうえで、統合グループの長期ビジョンおよび 2017 年度から 3 年間の中期経営計画を策定し、2017 年 4 月を目処に公表する予定です。

## 8. 統合グループの概要

### (1) 名称および商号

統合グループ	JXTG グループ
統合持株会社	JXTG ホールディングス株式会社
統合エネルギー会社	JXTG エネルギー株式会社
石油開発会社	JX 石油開発株式会社
金属会社	JX 金属株式会社

### (2) グループ理念

限りあるエネルギー・資源・素材の効率的・安定的な供給を通じて、活力ある未来づくりに貢献すること。それは、社会やそこで働き、暮らす皆様一人ひとりの今と未来を見つめることから始まります。私たちは、日々の企業活動における創造と革新を通じて、社会や人々の暮らしの今を支え、未来をより良く変える力になりたいと考えています。

その思いを、統合グループの「グループ理念」に込めました。

#### ① 使命

地球の力を、社会の力に、そして人々の暮らしの力に。  
エネルギー・資源・素材における創造と革新を通じて、  
社会の発展と活力ある未来づくりに貢献します。

## ② 大切にしたい価値観

### a) 社会の一員として

- 高い倫理観  
誠実・公正であり続けることを価値観の中核とし、高い倫理観を持って企業活動を行います。
- 安全・環境・健康  
安全・環境・健康に対する取り組みは、生命あるものにとって最も大切であり、常に最優先で考えます。

### b) 人々の暮らしを支える存在として

- お客様本位  
お客様や社会からの期待、変化する時代の要請に真摯に向き合い、商品・サービスの安定的な供給に努めるとともに、私たちだからできる新たな価値を創出します。

### c) 活力ある未来の実現に向けて

- 挑戦  
変化を恐れず、新たな価値を生み出すことに挑戦し続け、今日の、そして未来の課題解決に取り組めます。
- 向上心  
現状に満足せず、一人ひとりの研鑽・自己実現を通じて、会社と個人がともに成長し続けます。

## (3) 事業戦略

### ① 統合グループ全体

- 当面はゼロベースでの抜本的な構造改革を行い、競争力を高め、統合シナジーの最大化の早期実現を図ります。さらに財務体質の改善を優先課題とし、投資抑制、資産売却、運転資本の徹底的な圧縮など、あらゆる手段によりキャッシュフローを創出し、バランスシートの改善に注力することで事業環境の変化に対するリスク耐性を高め、将来の成長への基盤を盤石なものにします。
- 既存事業の競争力強化はもとより、将来の成長のための布石として、今後成長が期待できるアジア・太平洋地域をはじめとした海外における中下流事業に注力します。あわせて、電気や新エネルギーなどの新規事業および統合グループが保有する技術基盤を活かした高機能素材を中心とする技術立脚型事業の育成を行うことで、上中下流バランスのとれた事業ポートフォリオを実現し、もって、統合グループ全体の企業価値の最大化を図ります。
- 投資については、キャッシュアウトの時期を平準化するとともに、投資プロジェクトに優先順位をつけ、戦略的に厳選して実行することにより、リスクマネジメントを重視した体制を構築します。

### ② エネルギー事業

- 安全・安定操業および安定供給を前提に、抜本的な合理化・効率化を強力に推し進め、徹底した事業変革を成し遂げることによって事業基盤を一層強固なものにします。
- コア事業である石油精製販売・石油化学事業は、厳しい経営環境下においても、統合グループ全体の「収益の柱」であり続けるため、統合効果の確実な実現・更なる積み増しを図るとともに、不変の事業改革を推進します。
- 事業改革によって強固なものとした事業基盤に基づき、次世代の柱となる事業(海外事業、電気・ガス・新エネルギー事業、潤滑油・機能化学品事業)を育成・拡大します。

### ③ 石油・天然ガス開発事業

- 選択と集中によるポートフォリオ最適化を実現します。

- 新規投資は、原則として石油・天然ガス開発事業から生まれるキャッシュフローの範囲内で実行します。
- 開発中および生産中の油田・ガス田については、安全および環境に配慮するとともに、コストの削減に注力し、事業を着実に推進します。
- CO2-EOR 技術や大水深油ガス田の開発技術など、これまで蓄積してきた知見・強みを発揮できる分野での技術獲得に注力することで、限りある資源の効率的な供給に貢献します。

#### ④ 金属事業

- 上流事業においては既存事業の安定操業・コスト削減に注力し、新規上流事業への投資は当面抑制します。
- 銅製錬事業においては、製錬所の安全・安定操業を確立し、効率化によるコスト競争力強化に注力します。
- 電材加工事業においては、技術の優位性を活かして、ニッチで高機能な製品群を世界市場に向けて展開し、収益力の維持・拡大を図るとともに、IoT 社会の到来を見据えた市場開拓・販売強化・技術開発を行います。
- 環境リサイクル事業において、国内外における集荷ネットワークの強化を図り、事業展開を拡大することで、循環型社会の発展に貢献します。

#### (4) 長期ビジョンおよび中期経営計画ならびに財務目標

長期ビジョンおよび中期経営計画を策定するにあたり、下記の財務目標を掲げることを基本とします。ただし、2017 年 3 月期の有価証券報告書における連結財務諸表から、統合持株会社が国際財務報告基準(IFRS)を適用することを踏まえ、国際財務報告基準(IFRS)に基づく数値を中期経営計画における財務目標として、2017 年 4 月を目処に公表する予定です。

- |  |            |
|--|------------|
| • 調整後連結経常利益(2019 年度)                       | 5,000 億円以上 |
| • 連結自己資本当期純利益率(連結 ROE)(2019 年度)            | 10%以上      |
| • 連結ネットデットエクイティレシオ(連結ネット D/E レシオ)(2019 年度) | 0.9 倍以下    |
| • 連結フリーキャッシュフロー(2017 年度～2019 年度の合計額)       | 5,000 億円以上 |

#### (5) 統合効果

昨年 12 月 3 日に本経営統合に関する基本合意書を締結した際には、統合効果の目標として「経営統合後 5 年以内に、1 事業年度あたり連結ベースで 1,000 億円以上の収益改善効果を達成すること」を掲げました。その後、可能な限り早期に統合効果を実現し、さらなる統合効果を創出する方策を検討した結果、本経営統合後 3 年以内に 1,000 億円以上の収益改善効果を達成することを新たな目標とすることにいたしました。その内訳の概算は、以下のとおりです。

供給・物流・販売部門	280 億円	原油調達オペレーション最適化、陸海上配送効率化など
製造部門	400 億円	川崎地区の一体運営による約 100 億円の収益改善 ベストプラクティス活用による省エネ促進・補修費削減など
購買部門	150 億円	工事資材、触媒などの購買コスト削減
その他	170 億円	統合基幹業務システム(ERP システム)導入による業務改善 その他効率化・合理化など
合計	1,000 億円	

上記の収益改善に加え、さらなる収益改善を達成するため、製油所の統廃合による固定費削減が必要不可欠であるとの認識のもと、統合エネルギー会社においてこれを検討し、早期に実現します。

## 9. 統合グループの主要な方針

### (1) 統合持株会社と中核事業会社の使命

#### ① 統合持株会社

- ・ 統合グループの企業価値の最大化に向け、統合グループの中長期戦略の策定およびこれを実現するための経営資源の戦略的配分を行い、統合グループ全体の事業の発展、イノベーションおよびシナジー効果の追求を図ります。
- ・ 統合グループ全体の経営管理部門の業務ならびに統合グループ全体のリスクマネジメントおよび内部統制体制の整備・運用を総括します。
- ・ 統合グループ全体の運営方針のもとでの統合グループ会社の主体的な事業遂行を尊重しつつ、中核事業会社に対する経営管理ならびに共通機能会社の管理および上場子会社に対する助言・指導などを行い、これらを通じて求心力あるグループ経営を行います。
- ・ 必要とする機能に応じて、組織・人員体制を見直し、全体最適を旨として、グループ運営にあたります。

#### ② 中核事業会社

- ・ 統合グループの事業運営の中核を担う企業として、統合グループ全体の運営方針のもとで、経営環境の変化に応じて機動的に対応すべく、事業特性に応じて主体的に事業を遂行し、中核事業会社グループの事業目標の達成を通じて統合グループの企業価値の向上に寄与します。

### (2) 共通機能会社および統合エネルギーグループ子会社の再編および運営管理

共通機能会社および統合エネルギーグループ子会社各社で行っている事業を、プロフィットセンター事業とコストセンター事業に区分したうえで、以下の基本方針に従って、それぞれの再編を検討します。

- ① プロフィットセンター事業については、その事業の将来性、資本効率などを含めて、統合グループ全体の事業戦略における位置づけと統合グループに与えている効果を検討し、当該事業の方向性を決定します。
- ② コストセンター事業については、統合グループ全体の業務の効率化およびコスト競争力向上の観点から評価し、必要に応じて、さらなる効率性の追求、再編などの措置を講じます。

統合持株会社および統合エネルギー会社の役員は、自らが管掌する部門に加え、当該部門と最も密接な関係を持つ共通機能会社および統合エネルギーグループ子会社を管掌し、統合グループ全体として一貫した施策が実行できる体制を整備します。

### (3) 資本効率を重視した投資およびポートフォリオ戦略

- ・ 中核事業会社の各事業部門および重要な統合グループ子会社の資本効率を投下資本利益率（ROIC）で定量的に管理し、その改善を図ります。
- ・ 投資プロジェクトの意思決定は、その事業および設備投資に関する検討および審査を多段階にかつ多面的に行う手法（いわゆるステージゲート法）を強化することなどにより、厳格なリスク分析を踏まえて効率的かつ適切に行います。
- ・ 上場会社株式については原則として保有しません。例外的に、統合グループの重要な事業の一翼を担う会社の株式および株式を保有することが統合グループの事業の維持・拡大のために必

要と判断した会社の株式については、政策保有株式として保有することとし、これらの株式を保有する意義・目的について定期的に統合持株会社の取締役会に報告します。

- 非上場会社の株式については、統合グループの事業との関連性を精査のうえ、事業上の意義が乏しいものについては、原則として保有しません。
- 投資プロジェクトに関する事後評価を徹底し、必要に応じ、当該投資プロジェクトのさらなる改善策の検討・実施につなげるとともに、その後に行う他の投資プロジェクトの検討のために活用します。
- 在庫、売掛金などの運転資本の管理を厳格に行い、投下資本の最適化を図ります。

#### (4) IT 基盤整備

統合持株会社および統合エネルギー会社において、さまざまな情報の集中管理、経営の可視化、全体最適のサプライチェーン構築、業務の標準化・効率化による人材の最適活用、グローバル事業展開への対応、IT による内部統制の強化などの目的を達成するために、統合基幹業務システム(ERP システム)を経営統合日から3年以内に構築します。

#### (5) 内部統制

両社の知見および実践を踏まえて、内部統制体制の整備・運用の強化を図ります。特に、不正・ミス・損失の発生防止を目的とした業務遂行上の内部統制を強化するため、グローバルスタンダードに基づく内部統制の手法を各部門の業務プロセスに導入することとし、まずは2017年4月1日に本手法を統合持株会社および統合エネルギー会社に導入します。経営統合後、その導入状況を踏まえて、その他の統合グループ会社に対しても順次展開を目指します。

#### (6) 組織

##### ① 統合持株会社

効率的なグループ経営管理ならびに専門性および戦略機能の充実を図る観点から、統合持株会社の管掌役員などの役割を強化するとともに、経営統合日における組織の概要を次のとおりとします。参考として、「添付資料 3. 統合持株会社の組織図 (2017年4月1日予定)」をご覧ください。

- 統合持株会社の単独組織(単独部)として、秘書部、経営企画部、事業企画部、総務部、法務部、経理部および財務 IR 部を設置することに加えて、本経営統合後の継続的な改革推進業務を遂行するために改革推進部を、統合グループの人材育成業務を強化するために人事部を、それぞれ設置します。
- 統合持株会社および統合エネルギー会社の合同組織(合同部)として、①内部監査業務、②内部統制業務ならびに③IT 戦略および統合基幹業務システム(ERP システム)構築に係る業務を両社が一体的に遂行するために、①監査部、②内部統制部および③IT戦略部を、それぞれ設置します。
- 統合持株会社、統合エネルギー会社、石油開発会社および金属会社の合同組織として、監査役事務室を設置します。

##### ② 統合エネルギー会社

経営統合日における統合エネルギー会社の組織の概要については、「添付資料 4. 統合エネルギー会社の組織図 (2017年4月1日予定)」をご覧ください。

- (6)①に記載の合同組織(合同部)のほか、統合エネルギー会社の間接部門として、管理部門(秘書、企画、経理、人事、広報、情報システム、総務、法務、購買、危機管理)の各機能を有する組

織)、環境安全・品質部門、中央技術研究所、海外部門を設置します。

- 両社グループが合意した各施策の実行、統合エネルギーグループの経営基盤強化およびさらなる構造改革の推進を目的として、事業改革推進部を設置します。
- 各部門の責任の明確化と事業の強化を目的として、本部制およびカンパニー制を導入します。具体的には、製造本部、供給本部、販売本部および化学品本部、ならびにリソース&パワーカンパニー、潤滑油カンパニー、新エネルギーカンパニーおよび機能化学品カンパニーを設置します。

#### (7) 人事制度

統合グループのグループ理念のもと、会社と従業員が一体となって成長・発展し続けるために、統合持株会社および中核事業会社において、次の方針に基づいて、持続可能な人事制度および人事施策を設計および実行します。

- 多様性を尊重し、すべての従業員が能力を最大限に高め、発揮できるようにします。
- 創造と革新の精神を持って、グローバルに挑戦し続ける従業員を育てます。
- 能力と成果に基づき、納得感のある公平公正な処遇を実現します。
- 高いモチベーションを持って、いきいきと働くことができる環境を整え、従業員が高い生産性を発揮できるようにします。

統合持株会社および中核事業会社は、経営統合日後、統合グループの中長期的な事業戦略の実現を担う人材を育成し、従業員を多面的に評価するための体制を整えとともに、統合グループ全体の継続的かつ計画的な人材の育成に注力します。

#### (8) 役員報酬制度

統合持株会社および中核事業会社の役員の報酬制度については、東京証券取引所のコーポレートガバナンス・コードの関連規定を勘案し、統合グループの企業価値向上に向けたインセンティブとして機能するよう、株式報酬制度の導入を前提に、その詳細設計を検討のうえ、経営統合日までに決定します。

### 10. 統合エネルギーグループの主要な方針

#### (1) 操業に関する管理システム

両社の知見および実践を踏まえ、操業における安全、環境、健康、セキュリティなどの統合エネルギーグループ共通の管理システムを整備します。

#### (2) サプライチェーンの強靱化策

- 統合エネルギー会社のコア事業(石油精製販売・石油化学事業)において、供給部門が調整機能を発揮する部門横断的な組織を設置し、全社的な利益の最大化に貢献する方策を適時に検討・実行できる体制を整備します。
- 部門横断的な組織は、統合エネルギー会社のサプライチェーンに関する方針について、関係部門間の合意を形成し、当該方針に関する進捗管理・確認を行います。

#### (3) 販売基本方針

- 統合エネルギー会社の全ての販売施策は、「公平公正」および「ブランド価値の向上」の観点に基づき行うものとし、この実現のため、統合エネルギー会社の販売政策は、経営統合日から可能な限り一本化を図ります。
- 統合エネルギー会社は、特約店、代理店、販売店その他のビジネスパートナーとの信頼関係が最

重要であるとの認識のもと、両社グループのいずれに属していたか、また、出資の有無にかかわらず公平に対応し、長年にわたって培ってきた信頼関係をさらに発展させるよう努めます。

#### (4) 商品ブランド

統合エネルギー会社の商品ブランドは、現在、両社グループが使用している商品ブランドを、本経営統合後も継続して用いることとし、将来の統合エネルギー会社にとって最適な商品ブランド政策については、今後、引き続き検討してまいります。

### 11. 統合後の株主還元方針

統合持株会社は、株主への利益還元が経営上の重要課題であるとの認識のもと、中期的な連結業績の推移および見通しを反映した利益還元の実施を基本としながら、安定的な配当の継続に努めます。利益還元にあたっては、健全な財務体質の維持、投資計画およびキャッシュフローの推移を勘案します。

当面の株主還元方針としては、現在のJXHDが実施している1株当たり年間16円の配当水準の維持を前提としながら、統合グループの収益力の強化による利益還元の積上げを目指します。利益還元の積上げの方法としては、増配に加えて自己株式取得を検討します。

2017年4月を目処に、統合グループの長期ビジョンおよび中期経営計画を公表する計画ですが、あわせて統合持株会社の2018年3月期についての具体的な配当予想も開示いたします。

以上

- 添付資料 1 株式交換比率に関する各第三者算定機関の分析概要
- 添付資料 2 JXホールディングス株式会社および東燃ゼネラル石油株式会社の事業概要
- 添付資料 3 統合持株会社の組織図（2017年4月1日予定）
- 添付資料 4 統合エネルギー会社の組織図（2017年4月1日予定）
- 添付資料 5 就任する予定の代表取締役の略歴

## 株式交換比率に関する各第三者算定機関の分析概要

### 1. JXHD の各第三者算定機関による分析概要

(野村證券)

野村證券は、JXHD および東燃ゼネラルの財務情報および本株式交換の諸条件を分析した上で、両社について、両社の株式がともに取引所に上場しており、市場株価が存在することから市場株価平均法を、両社とも比較可能な上場類似会社が複数存在し、類似会社比較による株式価値の類推が可能であることから類似会社比較法を、また、将来の事業活動の状況を評価に反映するため、ディスカунテッド・キャッシュ・フロー法(以下「DCF 法」)を採用して算定を行いました。JXHD 株式の 1 株当たりの株式価値を 1 とした場合の各算定方法の算定結果は、以下のとおりとなります。

評価方法	株式交換比率の評価レンジ
市場株価平均法	2.29 ~ 2.39
類似会社比較法	1.81 ~ 2.15
DCF 法	2.45 ~ 2.80

なお、市場株価平均法では、平成 28 年 8 月 26 日(以下「算定基準日」)を基準として、算定基準日の株価、算定基準日から遡る 1 週間、1 ヶ月間、3 ヶ月間および 6 ヶ月間の終値平均株価を採用いたしました。

野村證券は、株式交換比率の算定に際して、両社から提供を受けた情報および一般に公開された情報などを原則として採用し、採用したそれらの情報などが、全て正確かつ完全なものであることを前提としており、独自にそれらの正確性および完全性の検証は行っていません。また、両社とその関係会社の資産または負債(簿外資産および負債、その他偶発債務を含みます。)については、独自に評価、鑑定または査定を行っておらず、第三者機関への評価、鑑定または査定の依頼も行っていません。加えて、両社から提出された財務予測(利益計画およびその他の情報を含みます。)については、JXHD の経営陣により、当該情報提供時点で得られる最善の予測と判断に基づき、合理的に作成されたことを前提としています。

JXHD は、野村證券から平成 28 年 8 月 30 日付にて、上記の前提条件その他一定の前提条件のもとに、合意された株式交換比率が JXHD にとって財務的見地から妥当である旨の意見書(いわゆる「フェアネス・オピニオン」)を取得しています。

(シティグループ証券)

シティグループ証券は、JXHD および東燃ゼネラルの財務情報および本株式交換の諸条件を分析した上で、両社について、両社の株式がともに取引所に上場しており、市場株価が存在することから市場株価分析を、また、将来の事業活動の状況を評価に反映するため、ディスカунテッド・キャッシュ・フロー分析(以下「DCF 分析」)を採用して算定を行いました。JXHD 株式の 1 株当たりの株式価値を 1 とした場合の各算定方法の算定結果は、以下のとおりとなります。

評価方法	株式交換比率の評価レンジ
市場株価分析	2.29 ~ 2.40
DCF 分析	1.05 ~ 3.55



なお、市場株価分析については、平成 28 年 8 月 26 日を算定基準日として、算定基準日の株価、算定基準日から遡る 1 週間、1 ヶ月間、3 ヶ月間および 6 ヶ月間の東京証券取引所における各社の株価終値を算定の基礎としております。JXHD は、シティグループ証券から平成 28 年 8 月 30 日付にて、以下の前提条件その他一定の前提条件のもとに、合意された株式交換比率が JXHD にとって財務的見地から公正である旨の意見書(いわゆる「フェアネス・オピニオン」)を取得しています。

シティグループ証券は、意見表明に当たり、独立した検証は行わず、公開されているまたはシティグループ証券に対して提供されたもしくはシティグループ証券が検討または協議した財務その他の情報データが、正確かつ完全であることならびに開示の範囲から除外されたり開示されていない関連情報は無いものと認識しているとの JXHD および東燃ゼネラルの経営陣の確約に依拠しております。シティグループ証券に対して提供されたもしくはシティグループ証券が検討または協議した JXHD および東燃ゼネラルの財務予測その他の情報データに関しては、当該予測その他の情報データが、各々の経営陣が行った将来の財務状況等について現時点の最善の予測および判断を反映した上で、合理的に作成されたものである旨を JXHD および東燃ゼネラルの経営陣より伝えられております。

シティグループ証券は、本経営統合が条件通りに、重要な条項、合意についての権利放棄、変更または改定が無く実施され、かつ、本経営統合についての規制上の承認や第三者の承認、同意、許可を得る際には、JXHD、東燃ゼネラルまたは本経営統合で期待される恩恵に対して悪影響を及ぼす遅延、制限、制約または限定条件が課されないことを JXHD の同意のもと前提としています。また、経営統合契約書の最終条件はシティグループ証券がレビューしたドラフトから重大な変更が無いことを前提としております。また、シティグループ証券は、JXHD の同意のもと、本経営統合が日本の所得税および法人税法上、非課税の組織再編の扱いとなることを前提としております。シティグループ証券の意見表明は、JXHD および東燃ゼネラルの相対的価値についてとなります。本経営統合時の JXHD 普通株式の実際の発行株価について、または、任意の時点における JXHD 普通株式の株価について意見表明をするものではありません。シティグループ証券は、JXHD および東燃ゼネラルの資産および負債(偶発債務であるか否かを問わず)について独立の査定評価を行っておりません。また、JXHD および東燃ゼネラルの資産を実地調査しておりません。シティグループ証券は石油、ガス、鉱業資産、鉱床の資源量や埋蔵量の評価・査定の専門家ではなく、これらの資産については独立の検証は行わず、JXHD 経営陣による概算や予測を前提としてこれに依拠しております。さらに、シティグループ証券の意見表明は、石油、ガス、鉱業生産物の価格変動の可能性や、こうした価格変動が本経営統合に及ぼす影響について述べておりません。シティグループ証券は、第三者を JXHD との取引に勧誘するよう要請されておらず、実際に勧誘しておりません。シティグループ証券は、本経営統合を実施するビジネス上の判断およびその他ビジネス戦略上の選択肢と比較して、本経営統合の JXHD にとっての相対的メリットや JXHD が実施するその他取引への影響について、見解や意見を表明するものではありません。本経営統合当事者の役員、取締役、従業員全体の報酬について、本株式交換比率に関連して、その金額、性質、その他の面での(財務上その他の面で)公正性について見解や意見を表明するものではありません。シティグループ証券の意見表明は、当該意見書の日付現在にシティグループ証券に提供されたまたはシティグループ証券が入手した情報および当該意見書の日付現在の金融および資本市場、経済状況ならびにその他の情勢に基づくものであります。

シティグループ証券は JXHD のフィナンシャル・アドバイザーに任用されており、意見書の作成および提出の対価として JXHD から手数料を受領する予定であり、当該手数料の相当部分は本経営統合の完了を条件としています。シティグループ証券およびその関連会社等は過去に本経営統合とは関係しない案件についてその対価を受領したことがあります。シティグループ証券およびその関連会社等は、通常の業務の過程において、JXHD および東燃ゼネラルの有価証券を自己勘定またはシティグループ証券顧客勘定で取引または保有しており、当該有価証券をロングまたはショートポジションで保有している可能性があります。さ

らに、シティグループ証券およびその関連会社等(Citigroup Inc. およびその関連会社等を含む)は JXHD、東燃ゼネラルおよび其々の関連会社との関係を維持している可能性があります。

シティグループ証券の意見書は、本株式交換の評価に際しての、JXHD 取締役会に対する情報提供であり、シティグループ証券の意見は本経営統合に関連して株主への議決権行使その他について取るべき行動について推奨する意図は無く、また推奨に該当するものではありません。

#### (みずほ証券)

みずほ証券は、JXHD および東燃ゼネラルの財務情報および本株式交換の諸条件を分析した上で、両社について、両社の株式がともに取引所に上場しており、市場株価が存在することから市場株価基準法を、両社とも比較可能な上場類似会社が複数存在し、類似会社比較による株式価値の類推が可能であることから類似会社比較法を、また、将来の事業活動の状況を評価に反映するため、ディスカунテッド・キャッシュ・フロー法(以下「DCF 法」)を採用して算定を行いました。JXHD 株式の 1 株当たりの株式価値を 1 とした場合の各算定方法の算定結果は、以下のとおりとなります。

評価方法	株式交換比率の評価レンジ
市場株価基準法	2.29 ~ 2.39
類似会社比較法	2.84 ~ 3.86
DCF 法	2.51 ~ 2.77

なお、市場株価平均法では、平成 28 年 8 月 26 日(以下「算定基準日」)を基準として、算定基準日の株価、算定基準日から遡る 1 週間、1 ヶ月間、3 ヶ月間および 6 ヶ月間の終値平均株価を採用いたしました。

また、みずほ証券は、平成 28 年 8 月 30 日に株式交換比率が、JXHD の普通株主にとって財務的見地から妥当である旨の意見書(いわゆる「フェアネス・オピニオン」。以下「本書」)を出状しておりますが、その出状にあたっては、以下の点を前提条件としております。

みずほ証券は、本書における意見表明にあたり、みずほ証券が検討した全ての公開情報および両社からみずほ証券に提供されまたはみずほ証券が両社と協議した財務その他の情報で本書における意見の実質的な根拠となった情報の全てが、正確かつ完全であることに依拠し、それを前提としております。なお、みずほ証券は、かかる情報の正確性もしくは完全性につき独自に検証は行っておらず、また、これらを独自に検証する責任または義務を負いません。本書で表明される結論は、みずほ証券に提供されまたはみずほ証券が両社と協議した情報について、かかる情報を重大な誤りとする事項があった場合、または本書交付時点で開示されていない事実や状況もしくは本書交付時点以降に発生した事実や状況(本書交付時点において潜在的に存在した事実で、その後明らかになった事実を含む)があった場合には、異なる可能性があります。みずほ証券は、各社の経営陣が、みずほ証券に提供されまたはみずほ証券と協議した情報を不完全もしくは誤解を招くようなものとするような事実を一切認識していないことを前提としています。さらに、みずほ証券は、各社またはその関係会社の資産・負債(デリバティブ取引、簿外資産・負債その他の偶発債務を含む)または引当につき独自に評価・鑑定を行っておらず、いかなる評価または鑑定についても、独自に第三者から提供を受けたことはなく、また、第三者に要求しておりません。みずほ証券は、各社またはその関係会社の財産または施設を検査する義務を負っておらず、また、倒産、破産などに関する法律に基づいて各社またはその関係会社の株主資本、支払能力または公正価格についての評価を行っておりません。

本書作成にあたって各社から情報の提供または開示を受けられず、または提供もしくは開示を受けたもののそれが各社の企業価値に及ぼす影響が現時点においては不確定なもの、またはその他の方法によってもみずほ証券が評価の基礎として使用できなかったものについては、みずほ証券は、みずほ証券が合理

的および適切と考える仮定を用いています。みずほ証券のかかる仮定が重要な点において事実と異なることが明らかになった場合に、それが各社の将来の財務状況にどのような影響を及ぼすかについて、みずほ証券は検証を行っておりません。

なお、みずほ証券が開示を受けた財務予測その他の将来に関する情報(将来の収益および費用に関する予想および費用節減の見直しを含み、JXHD がその事業計画との整合性の観点から一定の調整を加えた東燃ゼネラルの財務予測を前提とする)については、両社の将来の経営成績および財務状況に関し現時点で得られる最善の予測および判断に基づき、各社の経営陣によって合理的に準備・作成もしくは調整されたことを前提としています。みずほ証券は上記の前提条件および財務予測ならびに事業計画(調整後のものを含む。以下同じ)の実現可能性について独自に検証することなく、これらの前提条件および財務予測ならびに事業計画に依拠しており、本書で言及される分析もしくは予想またはそれらの基礎となる仮定に関して何らの見解も表明しておりません。みずほ証券は、法律、規制または税務関連の専門家ではなく、かかる事項については、両社の外部専門家が行った評価に依拠しております。なお、本株式交換は、日本の法人税法上、課税されない取引であることを前提としています。

みずほ証券は、独自に検証を行うことなく、本株式交換が適時に完了すること、ならびに両社または本株式交換で期待される利益に何らの悪影響を及ぼすことなく、本株式交換の完了に必要なすべての重要な、政府、規制当局その他の同意および承認を得ることができること、またかかる同意および承認の内容が株式交換比率に影響を及ぼさないことを前提としています。また、各社ならびにその関係会社のいずれも、株式交換比率に重大な影響を及ぼすような契約、合意その他一切の書面を過去に締結しておらず、また、将来も締結しないこと、および本株式交換の実行により、将来、各社またはその関係会社が当事者として拘束される重要な合意に違反することとならず、かつ、かかる重要な合意を解除する権利またはかかる合意に基づき不履行を宣言しもしくは救済手段を行使する権利を生じさせないことを前提としています。みずほ証券は、各社から開示されたもののうち、株式交換比率に重大な悪影響を及ぼすものを除き、各社およびその関係会社の訴訟もしくは紛争その他に関する偶発債務または環境、税務もしくは知的財産権などに関する簿外債務は存在しないことを前提としています。

本書は、必然的に、本書の日付現在存在し、評価できる財務、経済、市場その他の状況を前提としており、かつ、本書の日付現在みずほ証券が入手している情報に依拠しています。また、本書の日付現在みずほ証券が入手している情報もしくは係る情報に潜在的に含まれている事実についても、本書の日付現在において係る情報・事実が両社の企業価値に及ぼす影響が必ずしも明らかではないものについては、みずほ証券は検討の対象としていません。従って、本書の日付以降に本書における検討の前提とした事実に変更もしくは影響が発生した場合、または前記のように潜在的な事実が判明したことによる企業価値への影響が明らかになった場合などにおいて、みずほ証券の意見が影響を受ける可能性があります。みずほ証券は本書を変更、更新、補足または再確認する責任を負いません。

みずほ証券は、本株式交換に関連し JXHD の財務アドバイザーとして、そのサービスの対価である手数料を JXHD から受領する予定です。JXHD は、本書の提出に関連するものを含め、みずほ証券の関与によりみずほ証券に生じる一定の債務について、みずほ証券に対し補償することに合意しています。さらに、通常の業務過程において、みずほ証券およびみずほ証券のグループ会社は、自己の勘定または顧客の勘定で、両社のいずれかまたはその関係会社の一定の株式、債券その他の証券およびデリバティブを含む各種の金融商品を保有または売却することがあり、随時これらの証券の買い持ちまたは売り持ちのポジションを保有する可能性があります。また、みずほ証券およびみずほ証券のグループ会社は、随時、両社のいずれかまたはその関係会社の取引の相手方となり、かかる行為について対価を受領する可能性があります。

みずほ証券は、本株式交換を進め、またはこれを実行することの前提となる JXHD の経営上の意思決定に関し意見を提出することは要請されておらず、みずほ証券の意見はいかなる面においてもかかる事項を

対象としていません。また、みずほ証券は、本株式交換以外の取引または本株式交換と他の取引との優劣に関し意見を提出することを依頼されておらず、本書においてかかる意見を表明しておりません。みずほ証券は、JXHD または JXHD 取締役会に対し、本株式交換に関連して第三者による関心を募るよう勧誘する義務を負っておらず、かつかかる勧誘を行っておりません。

みずほ証券の意見は、株式交換比率が本書の日付現在の JXHD 普通株主にとって財務的見地から妥当であるか否かに限定されており、みずほ証券は、JXHD の他の種類の証券保有者、債権者その他の関係者にとっての本株式交換の妥当性について意見を表明するものではありません。さらに、みずほ証券は、両社のいずれかの取締役、執行役員もしくは従業員またはそれらに相当する者に対する、本株式交換に関連する報酬の額もしくはその性質、またはかかる報酬の妥当性に関し意見を表明しておりません。

#### (大和証券)

大和証券は、JXHD および東燃ゼネラルの財務情報および本株式交換の諸条件を分析した上で、両社について、両社の株式がともに取引所に上場しており、市場株価が存在することから市場株価法を、また将来の事業活動の状況を評価に反映するため、ディスカунテッド・キャッシュ・フロー法(以下「DCF 法」)による分析を行いました。JXHD 株式の 1 株当たりの株式価値を 1 とした場合の各算定方法の算定結果は、以下のとおりとなります。

採用手法	株式交換比率の評価レンジ
市場株価法(基準日①)	2.29 ~ 2.39
市場株価法(基準日②)	2.40 ~ 2.68
DCF 法	2.08 ~ 2.65

なお、市場株価法については、平成 28 年 8 月 26 日(基準日①)および本経営統合に関する新聞報道がなされた平成 27 年 11 月 16 日の前営業日である平成 27 年 11 月 13 日(基準日②)を算定基準日として、東京証券取引所における算定基準日の終値、算定基準日から遡る過去 1 ヶ月間、過去 3 ヶ月間および過去 6 ヶ月間の各期間の終値平均値を採用して算定を行いました。

JXHD は、大和証券から平成 28 年 8 月 30 日付にて、上記の前提条件その他一定の前提条件のもとに、合意された本株式交換比率が JXHD にとって財務的見地から公正である旨の意見書(以下「本フェアネス・オピニオン」)を取得しています。

大和証券は、本フェアネス・オピニオン記載の意見を述べるにあたり、株式交換比率の分析および検討を行っておりますが、当該分析および検討においては、JXHD および東燃ゼネラルから提供を受けた資料および情報、一般に公開された情報を原則としてそのまま使用し、分析および検討の対象とした全ての資料および情報が正確かつ完全であることを前提としており、これらの資料および情報の正確性または完全性に関し独自の検証を行っておらず、またその義務を負うものではありません。大和証券は、JXHD および東燃ゼネラルならびにそれらの関係会社(財務諸表等の用語、様式及び作成方法に関する規則第 8 条第 8 項に定義される「関係会社」をいいます。以下、同じとします。)の全ての資産または負債(金融派生商品、簿外資産および負債、その他の偶発債務を含みますが、これらに限られません。)について、個別の資産および負債の分析および評価を含め、独自に評価、鑑定または査定を行っておらず、また第三者機関への評価、鑑定または査定の依頼も行っておりません。さらに、本フェアネス・オピニオンに記載された意見に影響を与える可能性のある JXHD および東燃ゼネラルならびにこれらの関係会社の事実(偶発債務および訴訟等を含みます。)については、現在および将来にわたり大和証券に対して未開示の事実が無いことを前提としています。大和証券は、破産、支払不能またはこれらに類似する事項に関するいかなる適用法令の下におけ

るJXHD および東燃ゼネラルならびにそれらの関係会社の支払能力または信用力についても評価を行っておりません。大和証券は、JXHD および東燃ゼネラルならびにそれらの関係会社のいかなる財産または設備の実地の見分を行っておらず、またその義務を負うものではありません。JXHD の法務、会計および税務の各アドバイザーは、JXHD と予め合意した事項および範囲において東燃ゼネラルに対する各デュー・ディリジェンスを実施しており、大和証券は、かかるデュー・ディリジェンスの対象事項および範囲について独自に検証を行っておらず、またその義務を負うものではありません。

大和証券は、本フェアネス・オピニオン記載の意見を述べるにあたり、大和証券に提供された事業計画、財務予測その他将来に関する情報が、JXHD および東燃ゼネラルそれぞれの経営陣による現時点で得られる最善の予測と判断に基づき、合理的にかつ適正な手続に従って作成されたことを前提としており、大和証券は、当該事業計画の正確性、妥当性および実現可能性について独自の検証を行っておらず、その義務または責任を負うものではありません。

大和証券は、大和証券が検討した本経営統合契約書案と実質的に同一内容を有する本経営統合契約書が適法かつ有効に締結され、本経営統合が本経営統合契約書に記載された条件に従って適法かつ有効に実行されること、および本経営統合契約書に記載された重要な条件または合意事項の放棄、修正または変更なく、本経営統合が本経営統合契約書の条件に従って完了することを前提としています。また、大和証券は、本経営統合が適法かつ有効に実施されること、本経営統合の税務上の効果が両社から提示された想定と相違ないこと、本経営統合の実行に必要な全ての政府、規制当局その他の者の同意または許認可が、本経営統合によりもたらされると期待される利益を何ら損なうことなく取得されることも前提としており、これらについて独自の調査を行う義務を負うものではありません。大和証券は、本経営統合の実行に関するJXHD の意思決定、あるいは本経営統合と他の戦略的選択肢の比較評価を検討することをJXHD から依頼されておらず、また検討しておりません。大和証券は、法律、会計および税務のいずれの専門家でもなく、本経営統合に関するいかなる事項の適法性および有効性ならびに会計および税務上の処理の妥当性について独自に分析および検討を行っておらず、それらの義務を負うものでもありません。大和証券は、JXHD より提示された本経営統合にかかる税務上の想定される効果が実現することを前提としています。

大和証券の親会社である株式会社大和証券グループ本社を中心に構成されている大和証券グループは、主たる事業として有価証券関連業を中心とした投資・金融サービス業を行っており、過去、現在および将来において、JXHD および東燃ゼネラルならびにそれらの関係会社に対して、有償で、有価証券関連サービスを含む投資・金融サービスを提供または今後提供することがあります。JXHD は、本経営統合以外の案件に関し、大和証券またはその関係会社が、現在または将来、東燃ゼネラルおよびそれらの関係会社に対して手数料を得て役務提供をし、またはする可能性があることについて了知し、当該役務提供を行うことについて予め異議なく承諾しています。また、大和証券およびその関係会社は、JXHD および東燃ゼネラルならびにそれらの関係会社の有価証券および金融派生商品を含む金融商品を、自己もしくは顧客の勘定で取引もしくは保有することがあります。

本フェアネス・オピニオンは、大和証券がJXHD からの依頼に基づいてJXHD が本株式交換比率を検討するための参考情報をJXHD の取締役会に提供することを唯一の目的(以下「本フェアネス・オピニオン作成目的」)として作成されたものです。従って、大和証券は、本フェアネス・オピニオンが本フェアネス・オピニオン作成目的以外の目的で使用されることに起因または関連して一切の責任を負うものではありません。また、JXHD は、大和証券の書面による事前の同意なく、本フェアネス・オピニオンを第三者に開示、伝達または参照させることおよび第三者のために使用すること(以下、総称して「本件開示」)はできません。大和証券の事前の了承を得てなされる本フェアネス・オピニオンの第三者に対する本件開示の場合においても、唯一JXHD が責任を負うものとし、大和証券は責任を負うものではありません。大和証券は、JXHD 以外の第三者に対して本フェアネス・オピニオンの記載内容または本経営統合に関連して、一切の責任を負うものではなく、かつ、本フェアネス・オピニオンが本フェアネス・オピニオン作成目的以外の目的で使用されること

に起因または関連して一切の責任を負うものではありません。さらに、本フェアネス・オピニオンに記載された大和証券の意見は、JXHD の普通株主に対して本経営統合に関する議決権等の株主権の行使(反対株主の買取請求権の行使を含みます。)、JXHD 株式の譲渡または譲受けその他の関連する事項について何らの推奨または勧誘を行うものではありません。

大和証券は、本フェアネス・オピニオンにおいて、JXHD の普通株主にとって本株式交換比率が財務的見地から公正であるか否かについてのみ意見を述べるものであり、大和証券は、JXHD の普通株主以外の第三者にとって公正であるか否かまたはその他の事項についての意見を求められておらず、かつ、意見を述べておりません。大和証券は、本フェアネス・オピニオンにおいて、本株式交換比率の決定の基礎となる各前提事実もしくは仮定、または JXHD の本経営統合に関する意思決定について意見を述べるものではありません。また、大和証券は、本フェアネス・オピニオンにおいて、本フェアネス・オピニオンの日付以降に取引される JXHD または東燃ゼネラルの普通株式の価格について、いかなる意見を述べるものではありません。大和証券は、本株式交換比率に関して、本経営統合に関わるいかなる役員、取締役または従業員、またはこれらと同様の者が受け取る予定のいかなる報酬の額や性質が公正であるか否かについて、意見を述べるものではありません。

本フェアネス・オピニオンに記載された大和証券の意見は、日本において一般に公正妥当と認められる会計原則等に従って作成された財務情報に依拠しており、当該財務情報が国際財務報告基準に従って作成された場合に生じ得る差異については考慮に入れておりません。また、本フェアネス・オピニオンに記載された大和証券の意見は、本フェアネス・オピニオンの日付現在における金融、経済、市場その他の状況も前提としており、当該日付現在までに大和証券が入手可能な情報に依拠していますが、入手し得る資料および情報に制約があるため、本経営統合における株式交換比率の検討に使用した資料および情報の中には、当該日付と異なる時点の資料および情報も含まれております。また、本フェアネス・オピニオンに記載された大和証券の意見は今後の状況の変化に伴い影響を受ける可能性があります。大和証券はその意見を修正、変更、更新、補足または再確認する義務を一切負いません。

## 2. 東燃ゼネラルの各第三者算定機関による分析概要

(メリルリンチ日本証券)

メリルリンチ日本証券は、東燃ゼネラルおよび JXHD の株式がともに取引所に上場しており、市場株価が存在することから両社の市場株価の動向を勘案した市場株価分析を行い、また、両社の業績の内容や予想などを勘案するためディスカунテッド・キャッシュ・フロー分析(以下「DCF 分析」)を行い、両社の一株あたり株式価値の算定およびかかる算定結果に基づく株式交換比率の評価を実施しました。東燃ゼネラルの取締役会は、メリルリンチ日本証券より平成 28 年 8 月 31 日付にて、株式交換比率算定書の提出を受けました。なお、東燃ゼネラルの取締役会は、メリルリンチ日本証券より、平成 28 年 8 月 31 日付にて、以下の前提条件その他一定の条件のもとに、本株式交換に係る株式交換比率が東燃ゼネラル普通株主(JXHD およびその関係会社を除く。)にとり財務的見地から公正である旨の意見書を取得しております。当該意見書は、東燃ゼネラルの取締役会がその立場において本株式交換における株式交換比率を財務的見地から検討することに関連し、かつかかる検討を目的として東燃ゼネラルの取締役会に対してその便宜のために提出されたものです。当該意見書は、本経営統合のその他の側面および東燃ゼネラルにとり採用可能であるかまたは実行する可能性のある他の戦略または取引と比較した場合における本経営統合の相対的な利点、また、本経営統合の推進もしくは実施に関する東燃ゼネラルの業務上の意思決定について、何ら意見または見解を表明するものではありません。また、メリルリンチ日本証券は、本経営統合またはそれに関連する事項について、株主がどのように議決権を行使または行動すべきかについて何ら意見を述べまたは推奨するものでもありません。東燃ゼネラルの取締役会は、メリルリンチ日本証券から、分析および意見

の前提条件・免責事項に関して以下に記載する補足説明を受けております。

市場株価分析については、(1) 平成 28 年 8 月 26 日(以下「基準日①」)を基準として、基準日①の株価終値、基準日①から 1 ヶ月前、3 ヶ月前および 6 ヶ月前までのそれぞれの期間の株価終値の平均値、ならびに(2)両社の経営統合に関する新聞報道がなされた平成 27 年 11 月 16 日の前営業日である平成 27 年 11 月 13 日(以下「基準日②」)を基準として、基準日②の株価終値、基準日②から 1 ヶ月前、3 ヶ月前および 6 ヶ月前までのそれぞれの期間の株価終値の平均値が算定の基礎とされました。

なお、DCF 分析については、東燃ゼネラルおよび JXHD の経営陣により提供された東燃ゼネラルおよび JXHD のスタンド・アローンベースの財務予測(東燃ゼネラルにより修正)に基づいており、本経営統合によるシナジー効果を織り込んでおりません。

メリルリンチ日本証券が東燃ゼネラルおよび JXHD の一株あたり株式価値の算定にあたって使用した主要な評価方法ならびにかかると一株あたり株式価値の算定結果に基づく株式交換比率の評価レンジは以下のとおりです(以下の株式交換比率の評価レンジは、東燃ゼネラルの普通株式 1 株に割り当てる JXHD の普通株式数の評価レンジを記載したものです。)

採用手法		株式交換比率の評価レンジ
①-1	市場株価分析(基準日①)	2.29 ~ 2.39
①-2	市場株価分析(基準日②)	2.40 ~ 2.68
②	DCF 分析	2.29 ~ 2.69

なお、メリルリンチ日本証券は、当該意見書の提出およびその基礎となる一株あたり株式価値分析の実施に際し、公開されているまたはメリルリンチ日本証券に対して提供されたもしくはメリルリンチ日本証券が別途検討もしくは協議した財務その他の情報およびデータについて、独自の検証を行うことなく、それらが正確かつ完全であることを前提とし、かつその正確性および完全性に依拠しており、また、当該情報またはデータがいかなる重要な点においても不正確となるまたは誤解を生じさせるものとなるような事実または状況を認識していない旨の東燃ゼネラルおよび JXHD の経営陣の表明に依拠しております。また、メリルリンチ日本証券は、東燃ゼネラルの経営陣によりメリルリンチ日本証券に提供されたもしくはメリルリンチ日本証券と協議した東燃ゼネラルの財務予測(以下「東燃ゼネラル予測」)について、それが東燃ゼネラルの将来の業績に関する東燃ゼネラルの経営陣による現時点で入手可能な最善の予測および誠実な判断を反映して合理的に作成されたものである旨の表明を東燃ゼネラルより受けており、そのことを前提としております。JXHD の経営陣が作成した JXHD に関する財務予測(以下「JXHD 予測」)ならびに本経営統合がもたらすものとして東燃ゼネラルおよび JXHD の経営陣が予想するコスト削減や収益増大の金額やタイミング(以下「シナジー効果」)に関する予測について、メリルリンチ日本証券は、それらが JXHD の将来の業績やそれらが対象とするその他の事項に関する JXHD の経営陣による現時点で入手可能な最善の予測および誠実な判断を反映して合理的に作成されたものである旨の表明を JXHD より受けており、東燃ゼネラルの同意のもと、それを前提としております。メリルリンチ日本証券は、東燃ゼネラルの指示に基づき、シナジー効果を実現する東燃ゼネラルおよび JXHD の能力に関する東燃ゼネラルの経営陣による判断に依拠しており、また、予測された金額とタイミングでシナジー効果が実現される旨の表明を東燃ゼネラルおよび JXHD より受けており、東燃ゼネラルの同意のもと、それを前提としております。東燃ゼネラルの経営陣による一定の修正(JXHD の原油およびガス埋蔵量、埋蔵鉱量や鉱石生産に関する JXHD の社内予測についての修正を含む。)を盛り込んだ JXHD 予測の代替案(以下「修正 JXHD 予測」)に関して、メリルリンチ日本証券は、東燃ゼネラルの指示に基づき、それが JXHD の将来の業績に関する東燃ゼネラルの経営陣による現時点で入手可能な最善の予測および誠実な判断を反映して合理的に作成されたものであることを前提としており、また JXHD 予測および修正 JXHD 予測に反映された将来の業績達成の相対的な可能性に関する東燃ゼネ



ラルの経営陣の判断を前提として、メリルリンチ日本証券は、東燃ゼネラルの指示に基づき、当該意見書の提出および分析にあたり修正 JXHD 予測に依拠しております。メリルリンチ日本証券の当該意見書および分析は当該意見書または分析の日付現在の財務、経済、金融、市場その他の条件および情勢を前提としており、かつ、同日現在においてメリルリンチ日本証券が入手可能な情報に基づくものです。ご案内の通り、原油、ガスや銅などの商品価格は不安定な状況が継続しておりますが、メリルリンチ日本証券は、かかる不安定な状況が東燃ゼネラル、JXHD または本経営統合に与える潜在的影響について何ら意見または見解を述べるものではありません。当該意見書または分析の時点以降に発生する事象が意見または分析の内容に影響を与える可能性があります。メリルリンチ日本証券は、その意見または分析を更新、改訂または再確認する義務を負うものではありません。

上記のメリルリンチ日本証券による分析の記載は、同社が上記の意見書に関連して東燃ゼネラルの取締役会に提示した主要な財務分析の概要であり、当該意見書に関連してメリルリンチ日本証券が行った全ての分析を網羅するものではありません。そのような財務に関わる意見書の作成およびその基礎となる分析は、各財務分析手法の適切性および関連性ならびに各手法の特定の状況への適用に関する様々な判断を伴う複雑な分析過程であり、従って、その一部の分析結果または要約を記載することは必ずしも適切ではありません。メリルリンチ日本証券による分析は全体として考慮される必要があります。さらに、あらゆる分析および考慮された要因または分析に関する説明のための記載全てを考慮することなく一部の分析や要因のみを抽出したり表形式で記載された情報のみに着目することは、メリルリンチ日本証券による分析および意見の基礎をなす過程についての誤解または不完全な理解をもたらすおそれがあります。ある特定の分析が上記概要において言及されていることは、当該分析が同概要に記載の他の分析よりも重視されたことを意味するものではありません。

メリルリンチ日本証券は、分析を行うにあたり、業界の業績、一般的な事業・経済の情勢およびその他の事項を考慮しておりますが、その多くは東燃ゼネラルおよび JXHD により制御できないものです。メリルリンチ日本証券による分析の基礎をなす東燃ゼネラルおよび JXHD の将来の業績に関する予測は、必ずしも実際の価値や将来の結果を示すものではなく、実際の価値や将来の結果は、当該予測またはメリルリンチ日本証券の分析が示唆する見通しと比較して大幅に良好なものとなるまたは悪化したものとなる可能性があります。メリルリンチ日本証券の分析は、本株式交換に係る株式交換比率の財務的見地からの公正性についての分析の一環としてなされたものであり、上記意見書の提出に関連して東燃ゼネラルの取締役会に対して提供されたものです。メリルリンチ日本証券の分析は、鑑定を意図したものではなく、企業が実際に売却される場合の価格または何らかの証券が取引されたもしくは将来取引される可能性のある価格を示すものでもありません。従って、上記の分析に使用された予測および同分析から導かれる評価レンジには重大な不確実性が本質的に伴うものであり、それらが東燃ゼネラルおよび JXHD の実際の価値に関するメリルリンチ日本証券の見解を示すものと解釈されるべきではありません。本株式交換に係る株式交換比率は、ファイナンシャル・アドバイザーではなく、東燃ゼネラルおよび JXHD の交渉により決定されたものであり、東燃ゼネラルの取締役会により承認されたものです。本経営統合を実施することの決定は、もっぱら東燃ゼネラルの取締役会によってなされたものであり、メリルリンチ日本証券の意見および分析は、東燃ゼネラルの取締役会が本経営統合を検討するに際して考慮された多くの要因の一つにすぎず、東燃ゼネラルの取締役会または経営陣の本経営統合または本株式交換に係る株式交換比率についての見解を決定付ける要因と解釈されてはなりません。

メリルリンチ日本証券は、東燃ゼネラルまたは JXHD の資産または負債(偶発的なものか否かを問いません。)について独自の鑑定または評価を行っておらず、また、かかる鑑定または評価を提供されておられません。また、メリルリンチ日本証券は、東燃ゼネラルまたは JXHD の財産または資産の実地の見分も行っておりません。前述の JXHD の原油およびガス埋蔵量、埋蔵鉱量や鉱石生産に関する JXHD の社内予測について、メリルリンチ日本証券は、原油およびガスまたは鉱石埋蔵物の技術的な評価、査定または鑑定



についての専門家ではないため、東燃ゼネラルの同意のもと、独自の検証を行うことなく、東燃ゼネラルの経営陣による予測に依拠しております。メリルリンチ日本証券は、破産、支払不能またはこれらに類似する事項に関するいかなる適用法令の下でも東燃ゼネラルまたは JXHD の支払能力または公正価値について評価を行っておりません。メリルリンチ日本証券は、東燃ゼネラルの指示に基づき、本経営統合が重要な条件、前提条件または合意事項が放棄、修正または改訂されることなくその条件に従い完了されること、および本経営統合に必要な政府、当局その他の認可、承認、免除および免責を得る過程において、東燃ゼネラル、JXHD または本経営統合が予定している利益に悪影響を及ぼすような、遅延、制限、制約または条件（事業売却要件、排除措置または変更措置を含む。）が課されないことを前提としております。また、メリルリンチ日本証券は、東燃ゼネラルの了解のもと、本経営統合が、日本の所得税および法人税上、非課税の組織再編として適格であることを前提としております。上記の意見書および分析は、日本において一般に公正妥当と認められた会計原則（以下「JGAAP」）に従った財務情報に基づいて作成されております。メリルリンチ日本証券は、国際財務報告基準（以下「IFRS」）に従った東燃ゼネラルおよび JXHD の財務情報を検討しておらず、また JGAAP と IFRS におけるいかなる相違点についても考慮しておりません。さらに、メリルリンチ日本証券は、東燃ゼネラルの指示に従い、本経営統合に関する契約書の最終締結版が、弊社が検討した本経営統合に関する契約書の草案と、いかなる重要な点においても相違しないことを前提としております。

メリルリンチ日本証券は、本経営統合に関して東燃ゼネラルの財務アドバイザーを務め、当該サービスに対する手数料を受領する予定であり、当該手数料の相当部分は本経営統合の完了を条件としています。また、東燃ゼネラルは、メリルリンチ日本証券の実費を負担することおよび同社の関与から発生する一定の責任に関してメリルリンチ日本証券に補償することを合意しています。

メリルリンチ日本証券およびその関係会社は、フルサービスの証券会社かつ商業銀行であり、幅広い企業、政府機関および個人に対して、投資銀行業務、コーポレートおよびプライベート・バンキング業務、資産および投資運用、資金調達および財務アドバイザー・サービスならびにその他商業サービスおよび商品の提供を行うとともに、証券、商品およびデリバティブ取引、外国為替その他仲介業務、および自己勘定投資に従事しています。メリルリンチ日本証券およびその関係会社は、その通常の業務の過程において、東燃ゼネラル、JXHD およびそれぞれの関係会社の株式、債券などの証券またはその他の金融商品（デリバティブ、銀行融資またはその他の債務を含む。）について、自己または顧客の勘定において投資し、それらに投資するファンドを運用し、それらのロング・ポジションもしくはショート・ポジションを取得もしくは保有し、かかるポジションにつき資金を提供し、売買し、またはその他の方法で取引を実行することがあります。

メリルリンチ日本証券およびその関係会社は、東燃ゼネラルに対して、投資銀行サービス、商業銀行サービスその他の金融サービスを過去において提供しており、また現在または将来においてもそのようなサービスを提供する可能性があり、かかるサービスの提供に対して手数料を受領しており、また将来においても手数料を受領する可能性があります。さらに、メリルリンチ日本証券およびその関係会社は、JXHD に対して、投資銀行サービス、商業銀行サービスその他の金融サービスを過去において提供しており、また現在または将来においてもそのようなサービスを提供する可能性があり、かかるサービスの提供に対して手数料を受領しており、また将来においても手数料を受領する可能性があります。

メリルリンチ日本証券は、東燃ゼネラルの統合またはその他の代替取引について第三者に対して興味を示すようまたは提案を行うように勧誘することを東燃ゼネラルから依頼されておらず、かつ勧誘をしておりません。

メリルリンチ日本証券の意見は、本株式交換における株式交換比率に係る東燃ゼネラル普通株主（JXHD およびその関係会社を除く。）にとっての財務的見地からの公正性に限定され、本経営統合の形態などを含むその他の側面、また本経営統合に関連して当該東燃ゼネラル普通株主以外の関係当事者のい

かなる種類の証券の保有者、債権者その他の利害関係者が受領する対価について、何ら意見または見解を表明するものではありません。また、本株式交換の当事者の役員、取締役または従業員に対するいかなる報酬の金額、性質その他の側面に関する、株式交換比率との比較における公正性(財務的か否かを問わない。)について、何らの意見または見解も表明するものではありません。メリルリンチ日本証券は、JXHD 普通株式の発行時における実際の価値について、また、本経営統合の発表後または完了後に取引される東燃ゼネラル株式もしくは JXHD 株式の価格またはその売買の是非について一切意見を表明するものではありません。

メリルリンチ日本証券は、法律上・会計上・税務上の助言を行うものではありません。

#### (三菱 UFJ モルガン・スタンレー)

三菱 UFJ モルガン・スタンレーは、東燃ゼネラルおよび JXHD の両社について、両社の株式が金融商品取引所に上場しており市場株価が存在することから、市場株価分析、また将来の事業活動の状況を評価に反映するため、ディスカунテッド・キャッシュ・フロー分析(以下「DCF 分析」)に基づく分析結果を総合的に勘案して株式交換比率の分析を行っております。

市場株価分析については 2016 年 8 月 26 日を算定基準日(以下「基準日」)として、東京証券取引所における基準日までの直近 1 ヶ月、3 ヶ月のそれぞれの期間の東燃ゼネラル株価終値の JXHD 株価終値に対する日々の市場株価比率に基づき、株式交換比率の算定レンジを分析いたしました。また、DCF 分析については、東燃ゼネラルおよび JXHD の経営陣により提示された両社のスタンド・アローンベースの(本経営統合による影響を加味していない)財務予測を算定の基礎といたしました。

三菱 UFJ モルガン・スタンレーによる本経営統合における株式交換比率の算定結果の概要は、以下の通りです(以下の株式交換比率の評価レンジは、東燃ゼネラルの普通株式 1 株に割り当てる JXHD の普通株式数の評価レンジを記載したものです。)

採用手法	株式交換比率の算定レンジ
市場株価分析	2.31 ~ 2.48
DCF 分析	1.76 ~ 2.52

三菱 UFJ モルガン・スタンレーは東燃ゼネラルの取締役会に対し、2016 年 8 月 30 日付にて、分析の概要を提供しております。また、本文 3.(4)「公正性を担保するための措置」に記載の通り、三菱 UFJ モルガン・スタンレーは東燃ゼネラル取締役会からの依頼に基づき、2016 年 8 月 30 日付にて合意された株式交換比率が東燃ゼネラルの普通株式の株主にとって財務的見地から妥当である旨の意見書(いわゆる「フェアネス・オピニオン」)を、東燃ゼネラルの取締役会に対して提供しております。

フェアネス・オピニオンにおける三菱 UFJ モルガン・スタンレーの意見は、当該フェアネス・オピニオンに記載された様々な重要な条件や制約および以下に記載のその他の諸条件に基づき、また、それらを前提としております。また、三菱 UFJ モルガン・スタンレーは、特定の株式交換比率を唯一適切なものとして東燃ゼネラルまたはその取締役会に対して推奨することはしておりません。

三菱 UFJ モルガン・スタンレーのフェアネス・オピニオンの作成および分析にあたって、既に公開されている情報または東燃ゼネラルもしくは JXHD から提供を受けた情報が正確かつ完全であることを前提としてこれに依拠しており、当該情報の正確性および完全性につき独自の検証は行っておりません。また三菱 UFJ モルガン・スタンレーは、本経営統合により期待される戦略上、財務上および事業運営上のメリットに関する情報を含む財務予測につき、東燃ゼネラルおよび JXHD の将来の財務状況に関する現時点で入手可能な最善の予測および判断を反映するものとして、東燃ゼネラルおよび JXHD の経営陣によって合理的に用意・作成されたものであることを前提としております。さらに三菱 UFJ モルガン・スタンレーは、本経営

統合が本経営統合契約に記された条件(本経営統合が両社および両社の株主にとって、日本の所得税および法人税において無税の適格組織再編として取り扱われることを含みます)について、何ら放棄、変更または遅滞なく実行されることを前提としています。三菱 UFJ モルガン・スタンレーは、本経営統合のために必要な政府機関、監督官庁などによる許認可、同意などはすべて取得可能であり、かつ、かかる許認可、同意などには、本経営統合により期待されるメリットに重大な悪影響を及ぼすような遅延、制限または条件が付されないことを前提としております。三菱 UFJ モルガン・スタンレーは、法務、会計、税務、技術、環境、業規制に関するアドバイザーではありません。三菱 UFJ モルガン・スタンレーはファイナンシャル・アドバイザーであり、法務、会計、税務、技術、環境、業規制に関する問題については、独自の検証を行うことなく、東燃ゼネラルおよびその法律顧問、会計アドバイザー、税務アドバイザー、技術アドバイザー、環境アドバイザーによる判断に依拠しています。三菱 UFJ モルガン・スタンレーは、本経営統合において東燃ゼネラル株式の保有者が受け取る対価に関連して、東燃ゼネラルの取締役、役員または従業員(その役職、階級は問いません)に対して支払われる対価の金額または性質が妥当であるか否かについて意見を述べるものではありません。三菱 UFJ モルガン・スタンレーは、東燃ゼネラルおよび JXHD の資産および負債について、独自の評価・査定は行っておらず、また査定の提供を一切受けていません。JXHD に属する石油、ガスの鉱(採掘)区または鉱石鉱(採掘)区の埋蔵量および生産量の推定に関して、三菱 UFJ モルガン・スタンレーは石油、ガス、鉱石埋蔵量の技術的な評価または査定についての専門家ではないため、JXHD の経営陣によって提供された推定またはこれをもとに東燃ゼネラルの経営陣による修正がなされた推定に依拠しており、それらについて独自の検証は行っておりません。

三菱 UFJ モルガン・スタンレーのフェアネス・オピニオンおよび分析は、フェアネス・オピニオンの日付現在における経済、金融、市場(含むコモディティ市場)その他の状況および同日現在において三菱 UFJ モルガン・スタンレーが入手している情報に基づくものです。同日以降に生じる事象が、フェアネス・オピニオンおよび分析ならびにフェアネス・オピニオンの作成に用いられた前提に影響を及ぼす可能性はありますが、三菱 UFJ モルガン・スタンレーは、フェアネス・オピニオンおよび分析を更新し、改訂し、または再確認する義務を負うものではありません。

フェアネス・オピニオンの作成およびその基となる分析は複雑な過程を経ており、必ずしも部分的な分析や要約した記載に適したものではありません。三菱 UFJ モルガン・スタンレーは、その意見を表明するにあたって、全ての分析結果を全体として考察しており、考察した分析または要因のうち何れか特定のものに何ら重きを置いておりません。三菱 UFJ モルガン・スタンレーは、その分析の全てを全体として考察することなく特定の部分を取り上げる場合には、三菱 UFJ モルガン・スタンレーの分析および意見を形成する際の過程の捉え方が不完全なものになると考えます。加えて、三菱 UFJ モルガン・スタンレーは、各種の分析および要因につき他の分析および要因よりも重きを置き、あるいは置かない場合があります。また、各種の前提につき他の前提よりもより確実性が高いまたは低いとみなしている場合があります。そのため、本書に記載されている特定の分析に基づく評価レンジを、東燃ゼネラルまたは JXHD の実際の価値に関する三菱 UFJ モルガン・スタンレーによる評価であると捉えることはできません。三菱 UFJ モルガン・スタンレーは、分析を行うにあたって、業界状況、一般的なビジネスおよび経済の状況ならびにその他の事項に関して多数の前提を置いており、その多くは東燃ゼネラルまたは JXHD が制御できないものです。三菱 UFJ モルガン・スタンレーの分析に含まれる全ての予測は、必ずしも将来の結果や実際の価値を示すものではなく、かかる結果や価値は、当該予測によって示唆されるものに比して大幅に良くも悪くもなり得るものです。本書に含まれる要約は、三菱 UFJ モルガン・スタンレーによって行われた重要な分析を記載するものではありませんが、三菱 UFJ モルガン・スタンレーによる分析を完全に記載するものではありません。

株式交換比率は、東燃ゼネラルと JXHD との間で独立当事者間の交渉を経て決定されたものであり、東燃ゼネラルの取締役会によって承認されています。三菱 UFJ モルガン・スタンレーによる分析およびフェアネス・オピニオンならびに東燃ゼネラルの代表者へのそれらの提出は、東燃ゼネラルの取締役会が本経営

統合を承認するに際して考慮した数多くの要因のうちの一つに過ぎません。したがって、本書に記載された分析が、株式交換比率に関する東燃ゼネラルの取締役会の意見を決定するものであるとか、東燃ゼネラルの取締役会が異なる株式交換比率につき、同意をするものであったか否かを決定するものであると捉えることはできません。三菱 UFJ モルガン・スタンレーは、東燃ゼネラルの関与する取引に関して、いかなる取引主体に対しても、関心の表明を勧誘する権限を与えられておらず、またそのような勧誘を行っておりません。

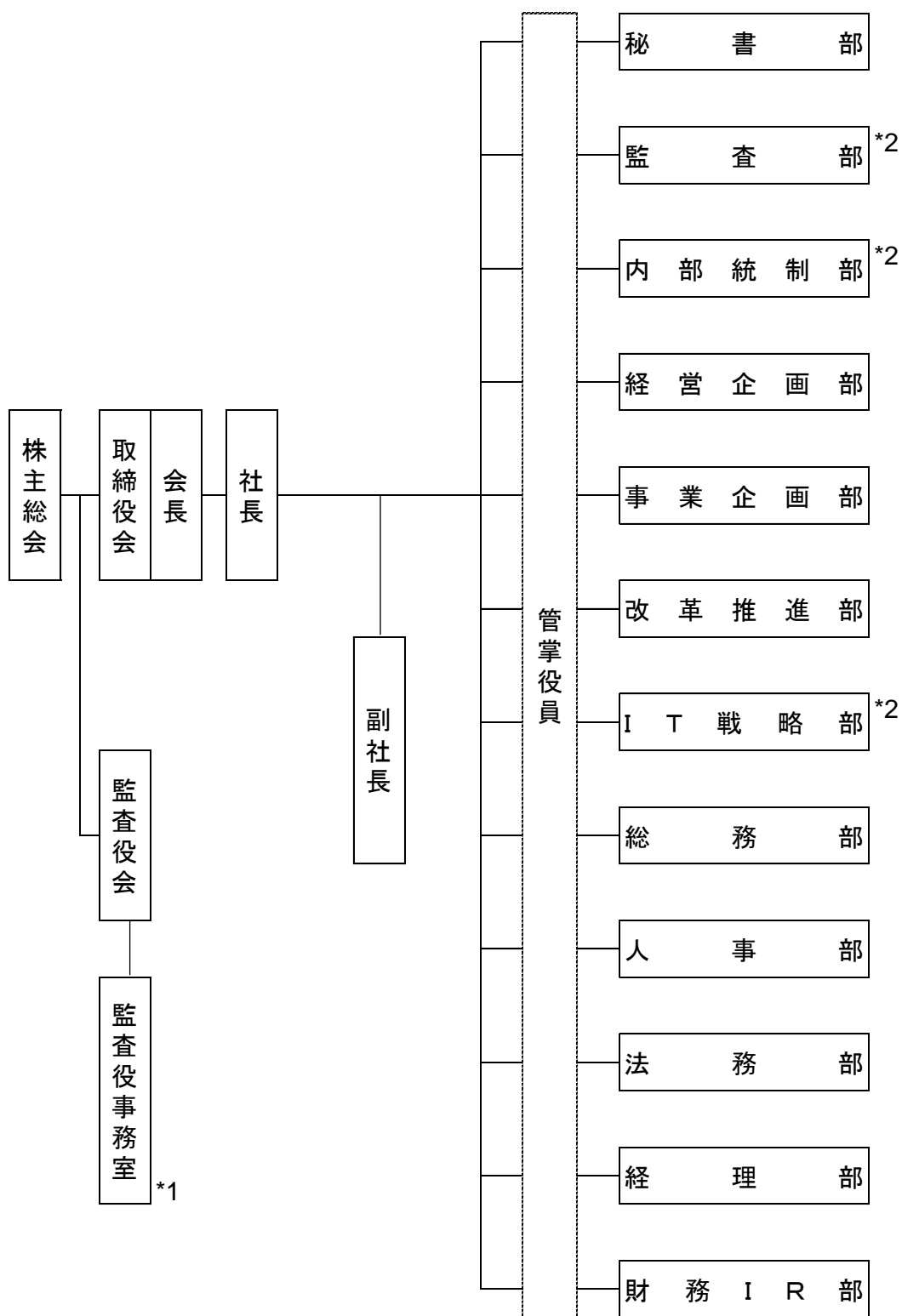
三菱 UFJ モルガン・スタンレーは、本経営統合に関し東燃ゼネラルの取締役会のファイナンシャル・アドバイザーとして役務を提供し、当該役務の対価として手数料を受領する予定です。なお、手数料の相当な部分の受領は、本経営統合の完了を条件としています。フェアネス・オピニオンの日付より遡って2年以内に、三菱 UFJ モルガン・スタンレーは、東燃ゼネラルおよび JXHD に対して、ファイナンシャル・アドバイザーとしてのおよびファイナンスについての役務を提供しており、これらの役務の対価として手数料を受領しております。また、三菱 UFJ モルガン・スタンレーは、将来において東燃ゼネラルおよび JXHD に対してこれらの役務を提供し、将来これらの役務の対価として手数料を受領する可能性があります。

三菱 UFJ モルガン・スタンレーは、銀行業務(東燃ゼネラルおよび JXHD に対する貸付業務を含む)、証券業務、信託業務、インベストメント・マネジメント業務、その他の金融業務などを含むグローバルな金融サービス(かかるサービスを総称して以下「金融サービス」)の提供を行っています。証券業務には、投資銀行業務、ファイナンスおよびファイナンシャル・アドバイザー・サービスの提供のみならず、証券の引受け、売買、ブローカレッジ業務、外国為替、商品およびデリバティブ取引などが含まれます。通常証券の引受け、売買、ブローカレッジ業務およびファイナンス業務の過程において、三菱 UFJ モルガン・スタンレーは東燃ゼネラル、JXHD もしくは本経営統合に関連する企業の社債、株式もしくはローン、本取引に関連する通貨もしくは商品、または関連するデリバティブ商品につき買いまたは売りのポジションの保持、その他、東燃ゼネラル、JXHD もしくは本経営統合に関連する企業に対して三菱 UFJ モルガン・スタンレーの金融サービスを提供することがあり、また、自身の勘定またはその顧客の勘定において売買その他の取引を行うことがあります。三菱 UFJ モルガン・スタンレーならびにその取締役および役員は、東燃ゼネラル、JXHD もしくは本経営統合に関連する企業の社債、株式もしくはローン、本経営統合に関連する通貨もしくは商品、または関連するデリバティブ商品に対して自己資金による投資を行う場合またはこれらに対する自己資金による投資を行うファンドを運営する場合があります。また、三菱 UFJ モルガン・スタンレーは、東燃ゼネラル、JXHD もしくは本経営統合に関連する企業に対して通常ブローカレッジ業務を行う場合があります。

JX ホールディングス株式会社および東燃ゼネラル石油株式会社の事業概要

会社名		JXホールディングス株式会社	東燃ゼネラル石油株式会社		
石油 製品	グループ製油所 原油処理能力 (2016年3月末現在)	(千BD)	(千BD)		
		仙台製油所	145	川崎工場	258
		鹿島製油所(鹿島石油株)	253	千葉工場	152
		根岸製油所	270	堺工場	156
		大阪製油所(大阪国際石油精製株)	115	和歌山工場	132
		水島製油所	380		
		麻里布製油所	127		
大分製油所		136			
合計	1,426	合計	698		
油槽所数	48ヶ所(2016年6月末現在)	9ヶ所(2016年6月末現在)			
燃料油 国内販売数量	5,265万KL(2016年3月期)	2,500万KL(2015年12月期)			
代理店特約店数	610社(2016年3月末現在)	678社(2016年3月末現在)			
SS数	10,487ヶ所(2016年6月末現在)	3,396ヶ所(2016年6月末現在)			
製品輸出数量	1,133万KL(2016年3月期)	720万KL(2015年12月期)			
石油 化学	パラキシレン 生産能力	312万トン/年(2016年3月末現在)	50万トン/年(2015年12月末現在)		
	ベンゼン 生産能力	194万トン/年(2016年3月末現在)	39万トン/年(2015年12月末現在)		
	エチレン 生産能力	44万トン/年(2016年3月末現在)	54万トン/年(2015年12月末現在)		
	プロピレン 生産能力	99万トン/年(2016年3月末現在)	71万トン/年(2015年12月末現在)		
上流	生産量	12.1万BD(2015年平均)			
	埋蔵量	669百万boe(2015年12月末現在)			
上流	JX金属株	(万トン/年)	権益比率	生産量	
		エスコンディーダ銅鉱山(チリ)	3.0%	3.5	
		コジャワシ銅鉱山(チリ)	3.6%	1.6	
		ロス・ペランブレス銅鉱山(チリ)	15.0%	5.7	
		パンパシフィック・カッパー株			
		カセロネス銅鉱山(チリ)	77.4%	6.4	
		グループ権益生産量(銅量)		17.2	
(2016年3月期)					
中流 (銅製錬)	パンパシフィック・カッパー株	(万トン/年)			
		佐賀関製錬所および日立精銅工場	45		
		日比共同製錬株 玉野製錬所 <sup>(注)</sup>	20		
		LS-Nikko Copper Inc.			
		温山工場	27		
グループ製錬所能力	92				
(注) パンパシフィック・カッパー引取分					
下流	電材加工事業				
	磯原工場(半導体用・FPD用ターゲットなど)				
	倉見工場(コルソン合金など)				
	環境リサイクル事業 日立事業所ほか				

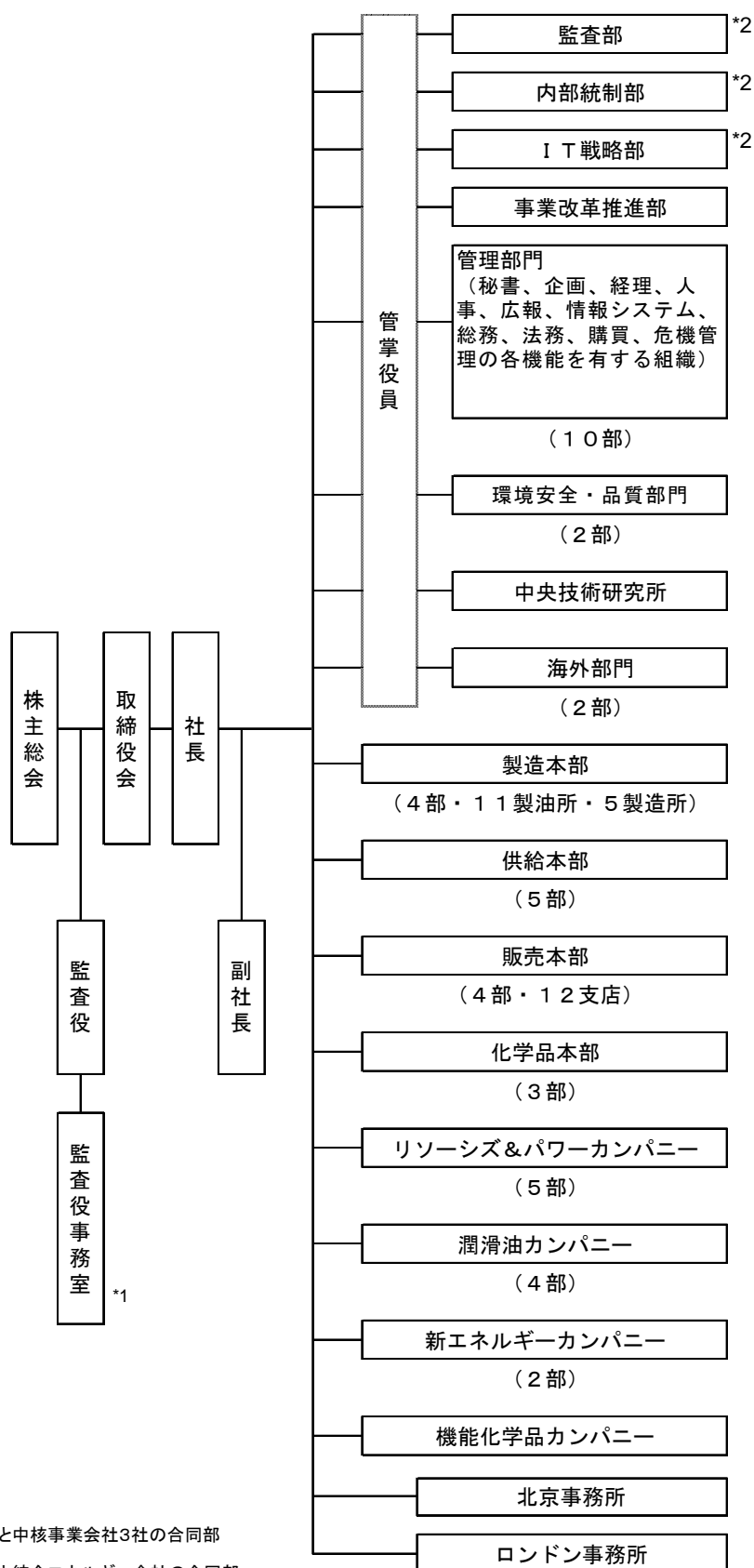
統合持株会社の組織図（2017年4月1日予定）



\*1 統合持株会社と中核事業会社3社の合同部

\*2 統合持株会社と統合エネルギー会社の合同部

統合エネルギー会社の組織図 (2017年4月1日予定)



\*1 統合持株会社と中核事業会社3社の合同部

\*2 統合持株会社と統合エネルギー会社の合同部

## 就任する予定の代表取締役の略歴

## 1. 統合持株会社(JXTG ホールディングス株式会社)

氏名 (生年月日)	略 歴	所有 株式数
木村 康 (昭和 23 年 2 月 28 日生)	昭和 45 年 4 月 日本石油(株)へ入社 平成 14 年 6 月 新日本石油(株)取締役 平成 16 年 6 月 同社執行役員 平成 17 年 6 月 同社取締役 執行役員 平成 19 年 6 月 同社常務取締役 執行役員 平成 20 年 6 月 同社取締役 常務執行役員 〔平成 22 年 6 月まで〕 平成 22 年 4 月 JX ホールディングス(株)取締役(非常勤) 平成 22 年 7 月 JX 日鉱日石エネルギー(株) 代表取締役社長 社長執行役員 平成 24 年 6 月 JX ホールディングス(株)代表取締役会長 現在に至る。 JX 日鉱日石エネルギー(株) 代表取締役会長〔平成 27 年 6 月まで〕	JXHD 株式 100 千株
内田 幸雄 (昭和 26 年 1 月 20 日生)	昭和 48 年 4 月 日本鉱業(株)へ入社 平成 15 年 4 月 (株)ジャパンエナジー執行役員 平成 16 年 4 月 同社常務執行役員〔平成 17 年 6 月まで〕 平成 16 年 6 月 新日鉱ホールディングス(株) 取締役 〔平成 19 年 6 月まで〕 平成 17 年 6 月 (株)ジャパンエナジー 取締役 常務執行役員 平成 19 年 6 月 同社常務執行役員 平成 20 年 4 月 同社専務執行役員 平成 22 年 7 月 JX 日鉱日石エネルギー(株) 取締役 専務執行役員 平成 24 年 6 月 JX ホールディングス(株)取締役(非常勤) JX 日鉱日石エネルギー(株) 取締役 副社長執行役員 平成 26 年 6 月 JX ホールディングス(株)取締役 副社長執行役員(社長補佐、財務 IR 部管掌) 平成 27 年 6 月 JX ホールディングス(株) 代表取締役社長 社長執行役員 現在に至る。	JXHD 株式 76 千株



<p>武藤 潤 (昭和34年8月20日生)</p>	<p>昭和57年4月 ゼネラル石油(株)へ入社 平成16年3月 東燃ゼネラル石油(株) 取締役 和歌山工場長 平成18年3月 同社代表取締役 常務取締役 和歌山工場長 平成18年4月 同社代表取締役 常務取締役 川崎工場長 平成24年2月 同社代表取締役 常務取締役 平成24年6月 同社代表取締役社長 現在に至る。</p>	<p>東燃ゼネラル株式 3千株</p>
-------------------------------	--	-------------------------

## 2. 統合エネルギー会社(JXTG エネルギー株式会社)

氏名 (生年月日)	略 歴	所有 株式数
<p>杉森 務 (昭和30年10月21日生)</p>	<p>昭和54年4月 日本石油(株)へ入社 平成20年4月 新日本石油(株) 執行役員 平成22年7月 JX 日鉱日石エネルギー(株) 取締役 常務執行役員 平成26年6月 JX ホールディングス(株) 取締役(非常勤) 現在に至る。 JX 日鉱日石エネルギー(株) (現 JX エネルギー(株)) 代表取締役社長 社長執行役員 現在に至る。</p>	<p>JXHD 株式 46千株</p>
<p>廣瀬 隆史 (昭和36年3月29日生)</p>	<p>昭和63年11月 モービル石油(株)へ入社 平成20年9月 エクソンモービル(有) 取締役小売統括部長 平成24年3月 東燃ゼネラル石油(株) 取締役 平成24年6月 同社代表取締役副社長 現在に至る。 平成24年6月 EMG マーケティング(同) 社長 現在に至る。</p>	<p>—</p>

本プレスリリースには、JXホールディングス株式会社および東燃ゼネラル石油株式会社間の経営統合の成否またはその結果に係る「将来予想に関する記述」に該当する情報が記載されています。本書類における記述のうち過去または現在の事実に関するもの以外は、かかる将来予想に関する記述に該当する可能性があります。これらの将来予想に関する記述は、現在入手している情報を前提とする両社の仮定および判断に基づくものであり、既知または未知のリスク、不確実性などの要因を内在しております。これらの要因により、将来予想に関する記述に明示的または黙示的に示される両社または両社のいずれか(または統合後のグループ)の将来における業績、経営結果、財務内容などに関し、本プレスリリースの内容と大幅に異なる結果をもたらす可能性があります。また、両社は本プレスリリースの日付後において、将来予想に関する記述を更新して公表する義務を負うものではありません。投資家の皆さまにおかれましては、今後日本国内における公表および米国証券取引委員会への届出において両社(または統合後のグループ)の行う開示をご参照ください。

なお、上記のリスク、不確実性その他の要因の例としては、以下のものが挙げられますが、これらに限られるものではありません。

- (1) 日本国内外の経済情勢
- (2) 原油などの資源価格、為替相場変動
- (3) 借入金、社債などの金利変動、その他金融市場の変動
- (4) 有価証券などの保有資産(年金資産を含む)価値の変動
- (5) 事業活動に係る法令その他規制(環境規制を含む)の変更
- (6) 海外の主要市場における関税引き上げ、輸入規制など
- (7) 災害、事故などに起因する事業活動の停止、制約など
- (8) 本経営統合に係る契約に係る株主総会における承認を含む必要手続が履践されないこと、その他の理由により経営統合が実施できないこと
- (9) 本経営統合に関する競争法上の関係当局の審査など手続または遅延またはかかる競争法上の関係当局の承認その他必要な承認などが得られないこと
- (10) 本経営統合後のグループにおいてシナジーや統合効果の実現に困難が伴い、または実現できないこと

JXホールディングス株式会社は、東燃ゼネラル石油株式会社との経営統合(「本経営統合」)が行われる場合、それに伴い、Form F-4による登録届出書を米国証券取引委員会(「SEC」)に提出する可能性があります。Form F-4を提出することになった場合、Form F-4には、目論見書(prospectus)およびその他の文書が含まれることになります。Form F-4が提出され、その効力が発生した場合、本経営統合を承認するための議決権行使が行われる予定である株主総会の開催日前に、Form F-4の一部として提出された目論見書が、東燃ゼネラル石油株式会社の米国株主に対し発送される予定です。Form F-4を提出することになった場合、提出されるForm F-4および目論見書には、両社に関する情報、本経営統合およびその他の関連情報など重要な情報が含まれます。かかる目論見書が配布される米国株主におかれましては、株主総会において本経営統合について議決権を行使される前に、本経営統合に関連してSECに提出される可能性のあるForm F-4、目論見書およびその他文書を注意してお読みになられますようお願いいたします。本経営統合に関連してSECに提出される全ての書類は、提出後にSECのホームページ(www.sec.gov)にて無料で公開されます。なお、かかる資料につきましては、お申し込みに基づき、無料にて郵送します。郵送のお申し込みは、下記記載の連絡先にて承ります。

会社名: JXホールディングス株式会社

住所: 〒100-8161 東京都千代田区大手町一丁目1番2号

担当者: 財務IR部IRグループマネージャー 日暮 達也

電話: 03-6257-7075                      メール: ir-news@hd.jx-group.co.jp